

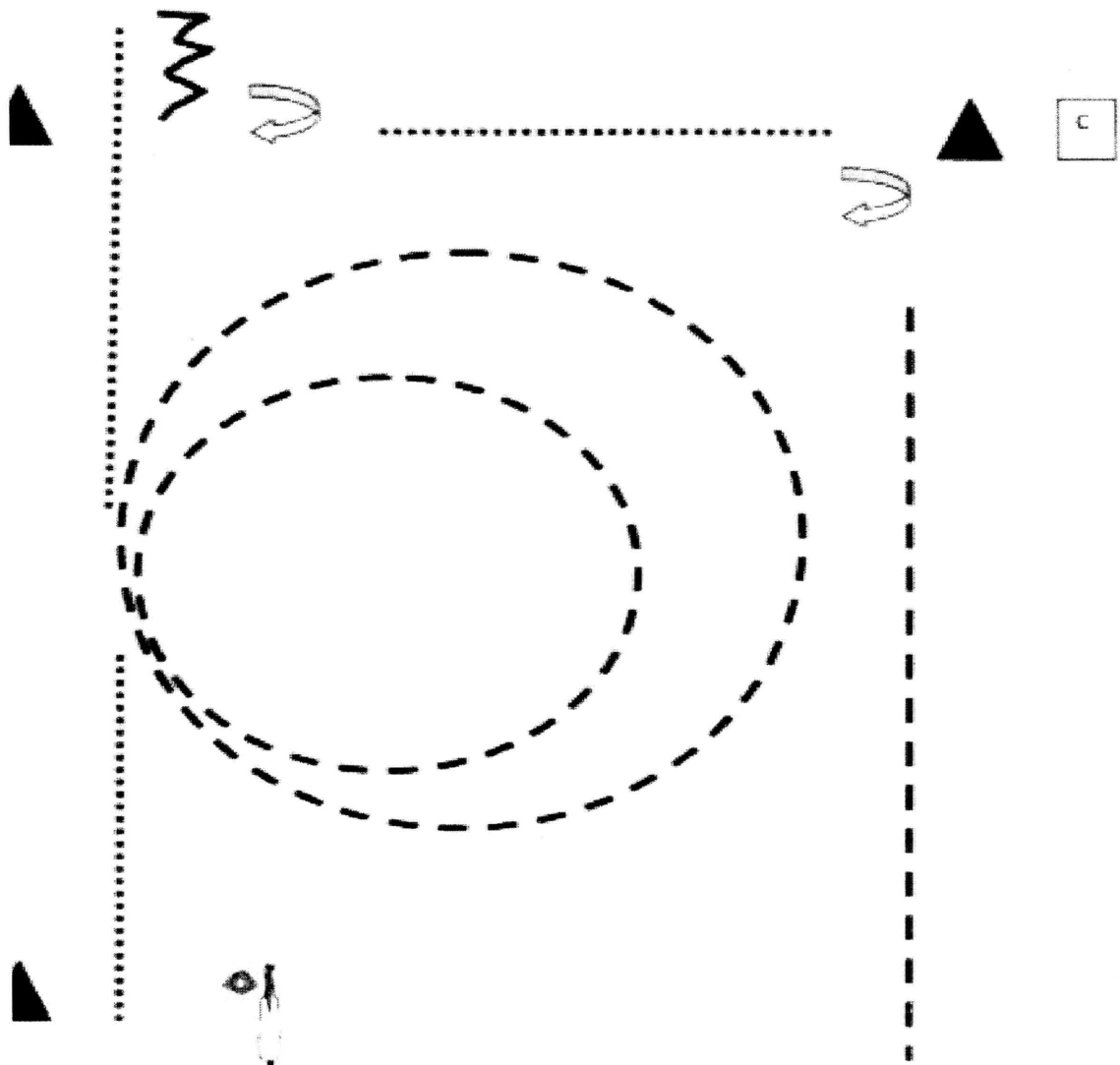
EWU C Turnier
Bergen
24.06.2017

Reining

LK 1/ 2

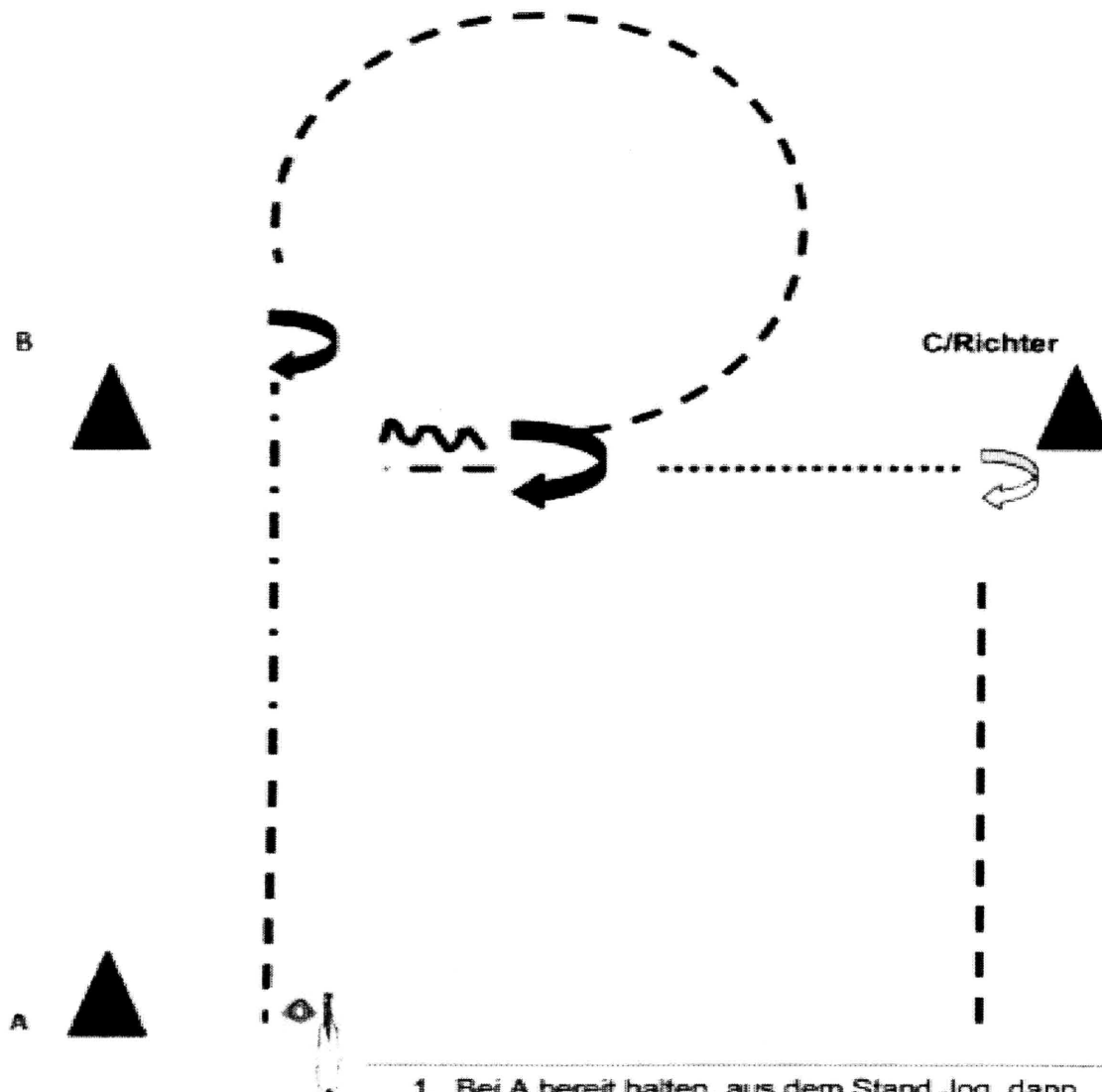
#6

EWU C Turnier
Bergen
24.06.2017
Showmanship LK 4/5



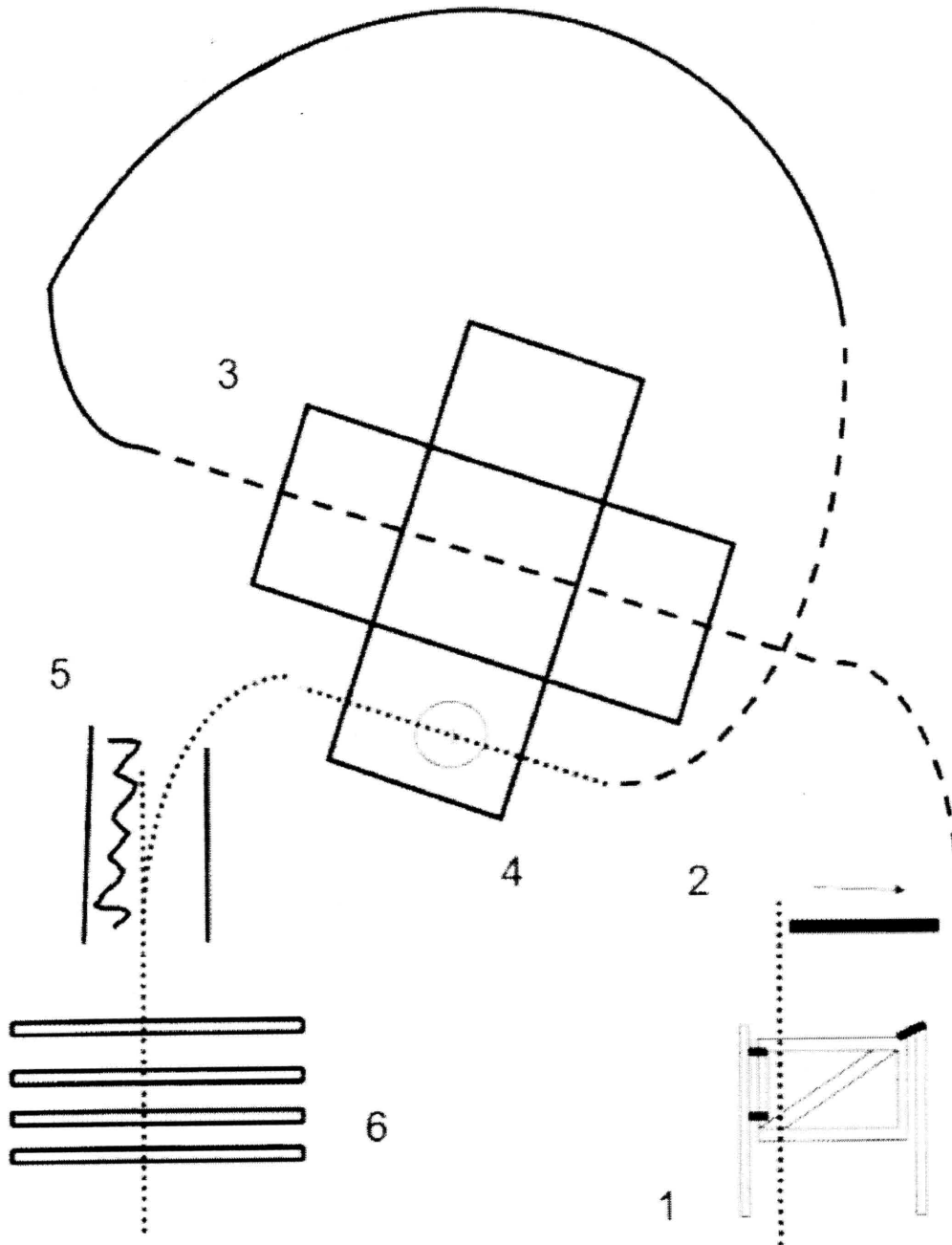
- 1) Bereit halten an der Pylone A. Walk bis ungefähr halben Weg zu B. Jog, Jogvolte klein, Jogvolte groß
- 2) Übergang Walk, Walk, Anhalten hinter Pylone B, Back up.
- 3) 90 Grad HfW rechts, Walk zur Pylone, Anhalten
- 4) Set up zur Inspektion,
Abwenden, im Jog Bahn verlassen –kein Stopp–

EWU C Turnier
Bergen
24.06.2017
Showmanship LK 1 - 3



1. Bei A bereit halten, aus dem Stand Jog, dann extended Jog zu B, Stopp hinter B.
 2. 360 Grad HHW rechts, Jog
 3. Jogvolte, Stopp, Back up
 4. 180 Grad HHW rechts, Walk zum Richter, Anha
 5. Set up zur Inspektion
- 90 Grad HHW rechts, Jog, Jog out- kein Stop-Zur warm up area

EWU C Turnier
Bergen
24.06.2017
Trail LK 4/5 A/B



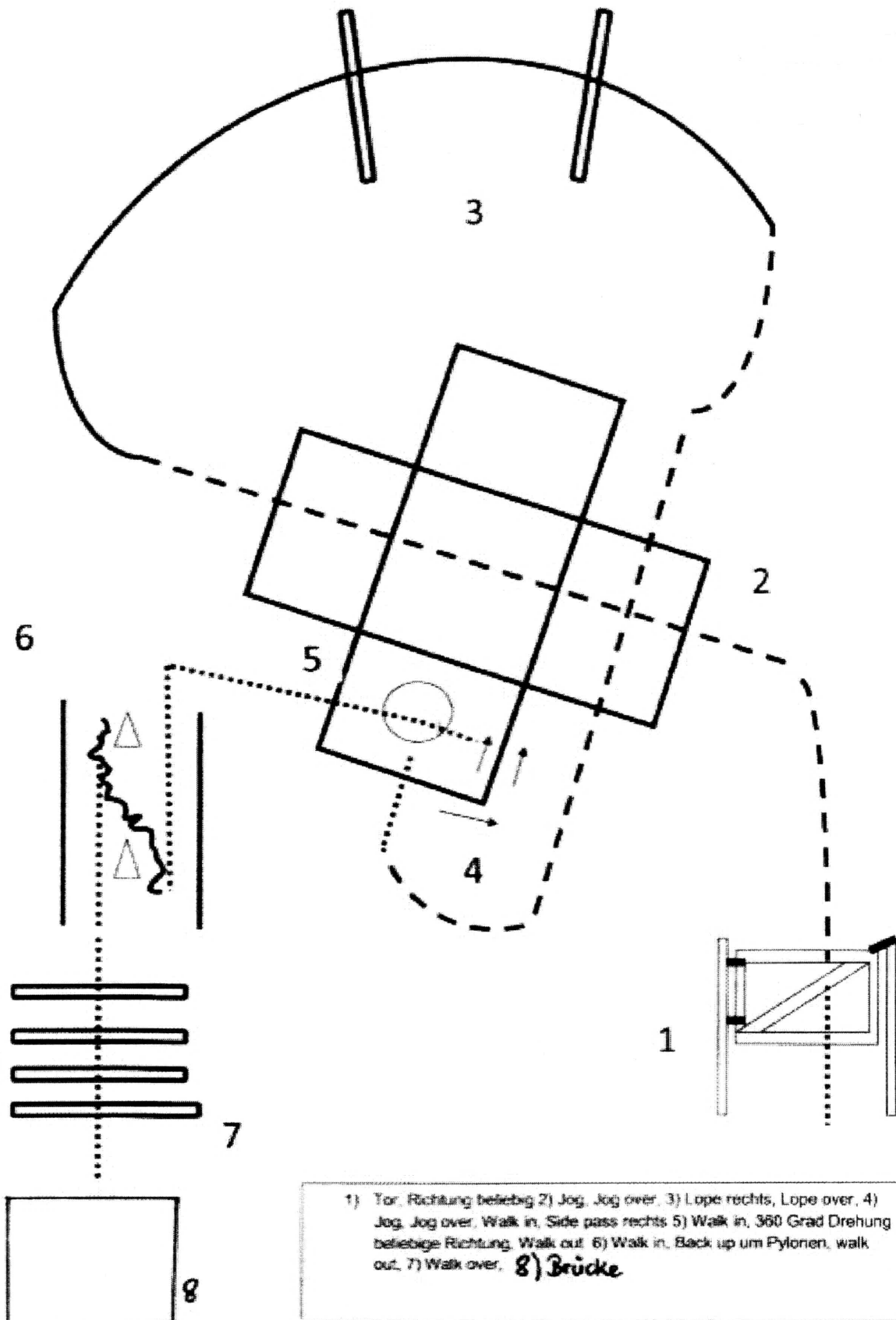
1) Tor beliebige Richtung 2) Side Pass rechts 3) Jog, Jog over, 4) Lope, Rechtsgalopp, Jog, 4) Walk, Walk in, 360 Grad beliebige Richtung, Walk out, 5) Walk in, Beck up, Walk out, 6) Walk over

EWU C Turnier

Bergen

24.06.2017

Trail LK 3

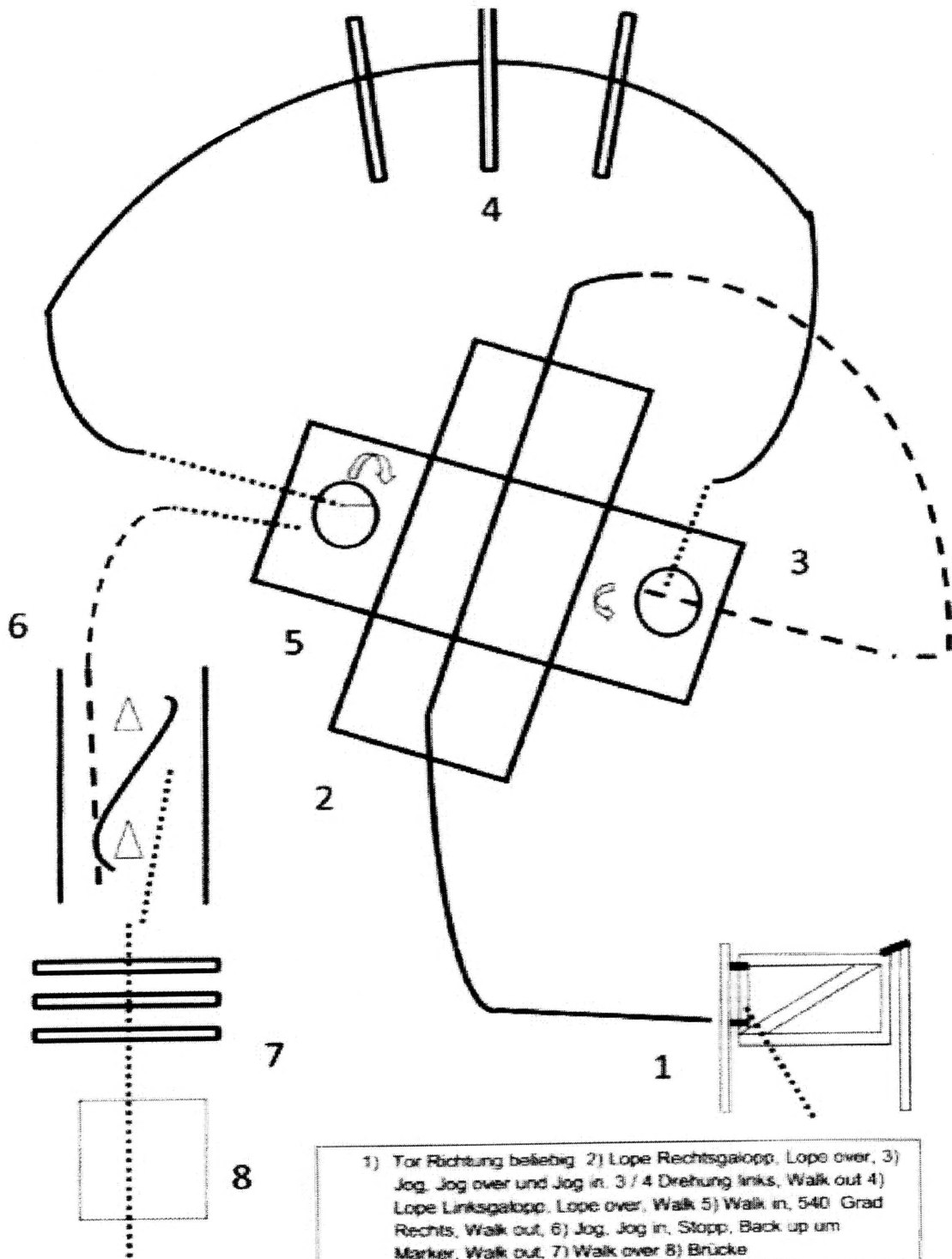


EWU C Turnier

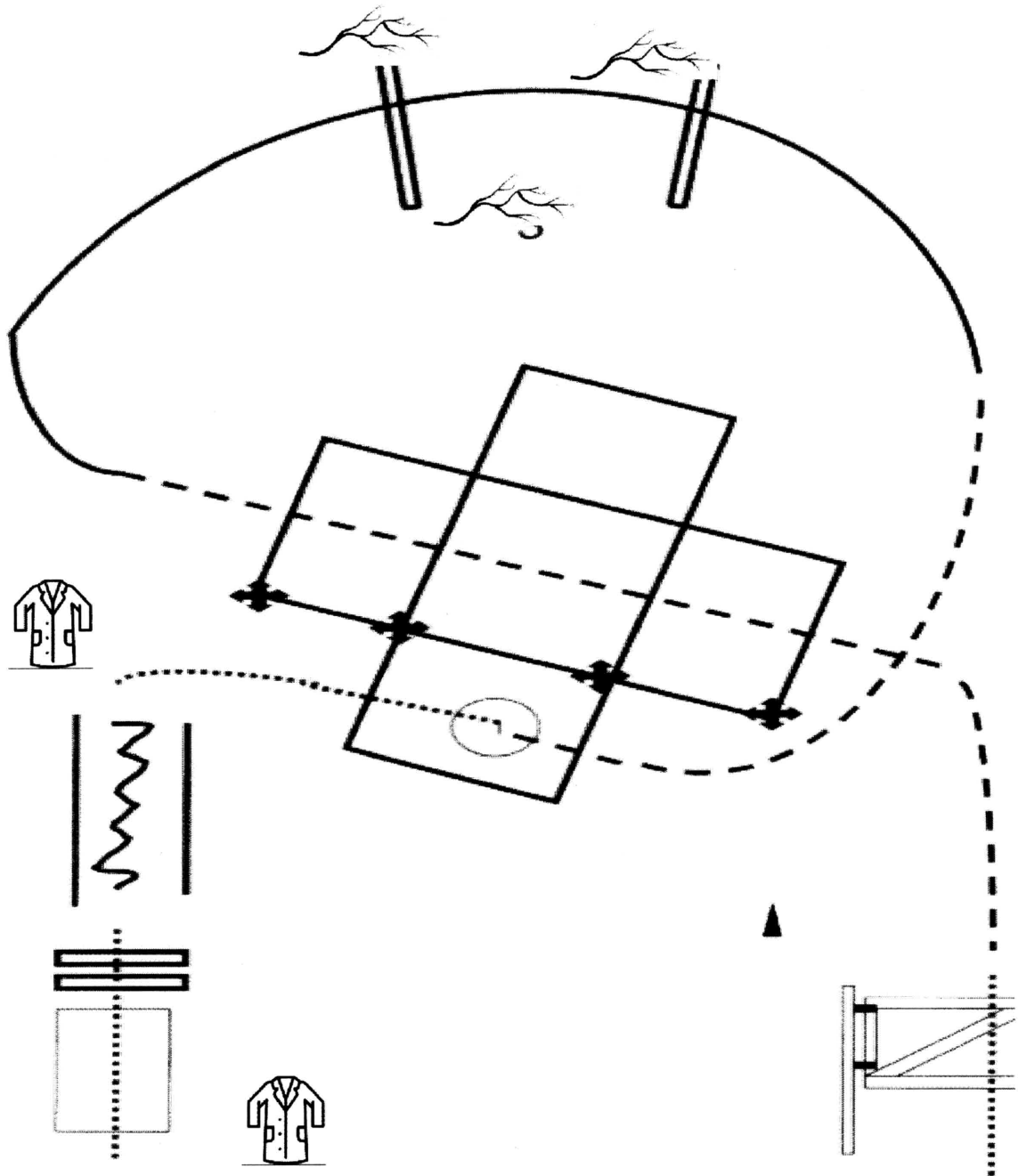
Bergen

24.06.2017

Trail LK 1/2

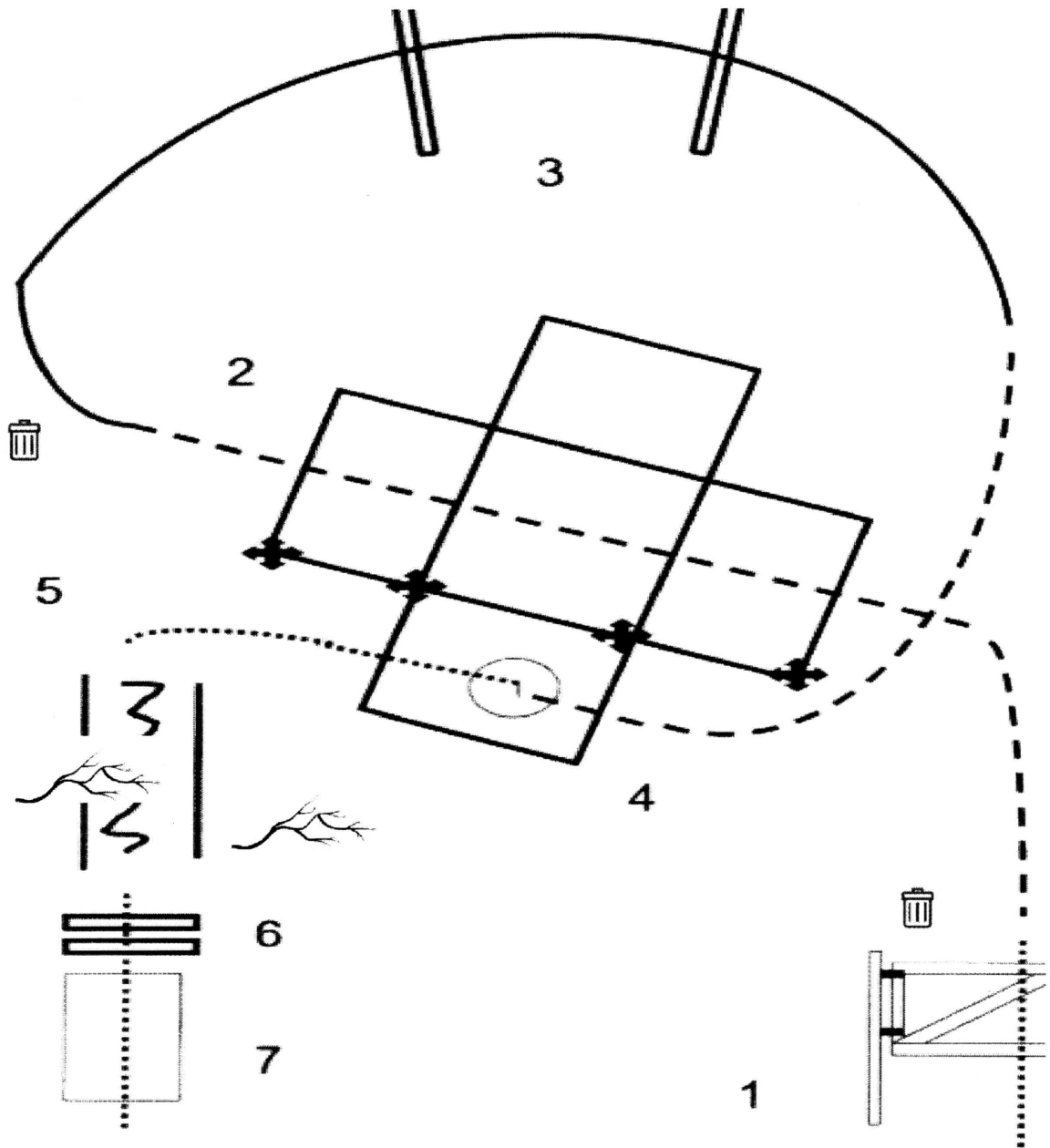


EWU C Turnier
Bergen
24.06.2017
Ranch Trail LK 1-3 A/B



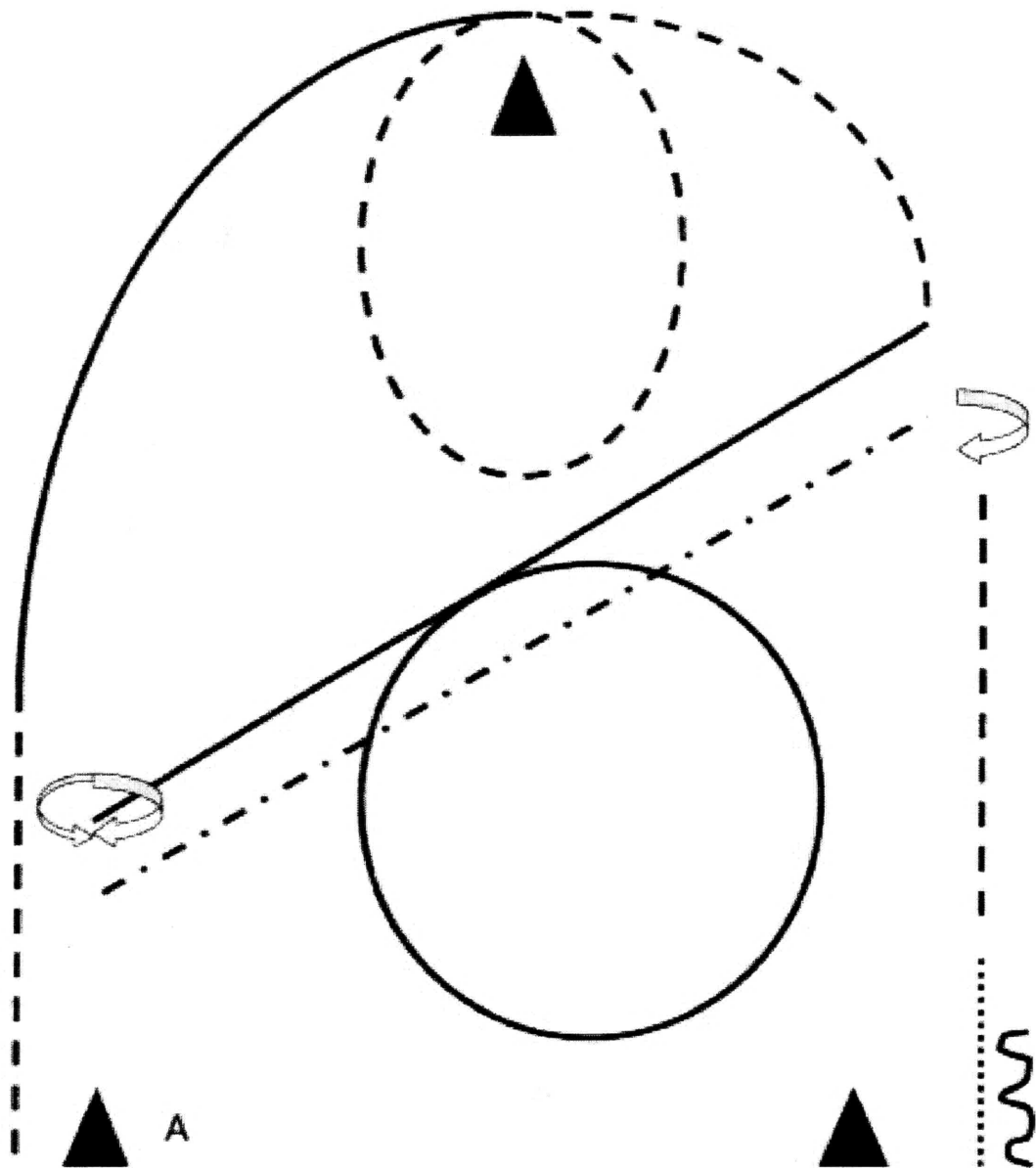
1. Regenponchol anziehen
2. Brücke walk over
3. Back up, Regenponcho ausziehen
4. Walk over, 360° Turn, beliebige Richtung
5. Jog, Lope over
6. Jog over
7. Stop, Absteigen, Tor

EWU C Turnier
 Bergen
 24.06.2017
 Ranch Trail LK 4/5 A/B



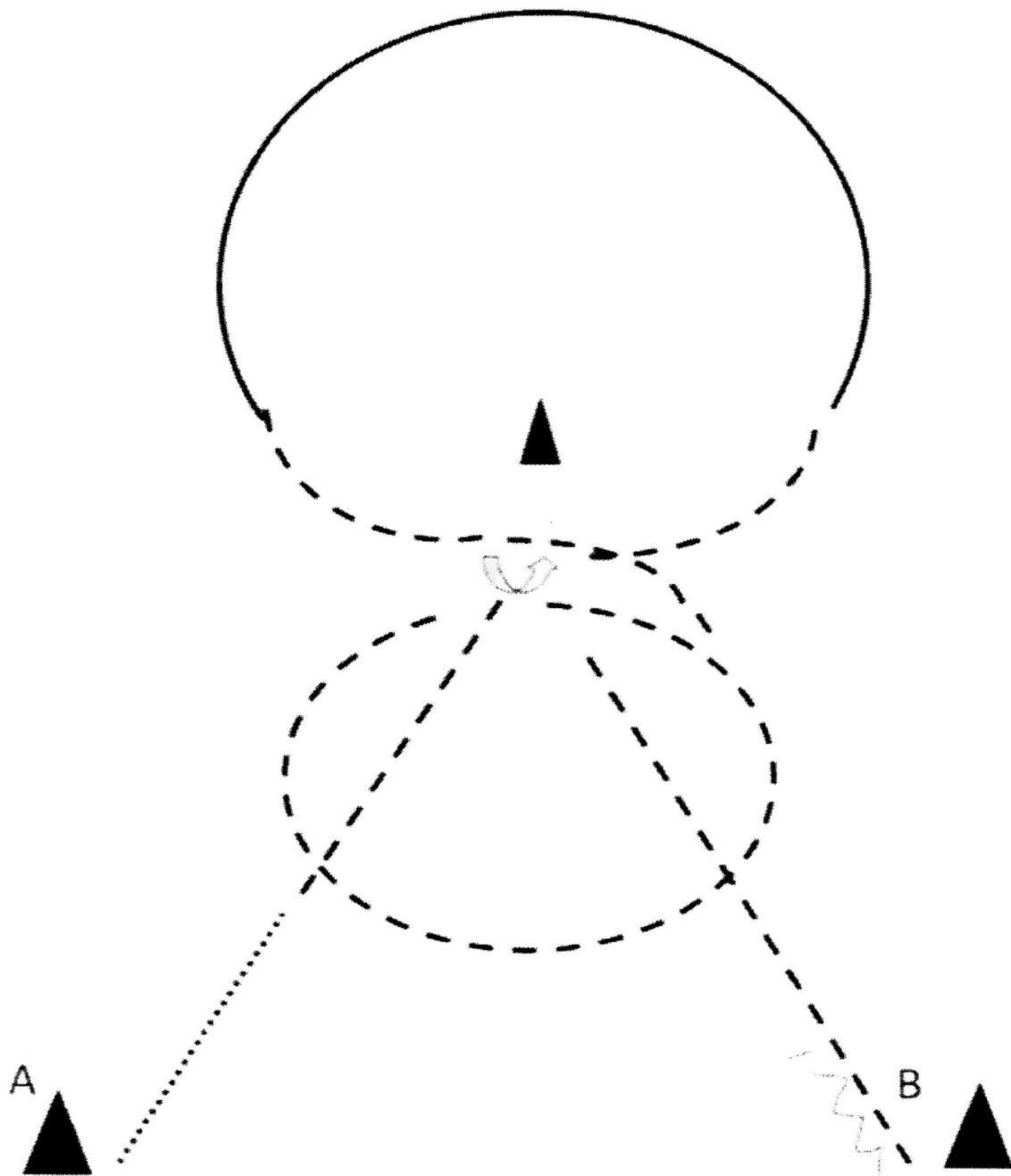
1. Tor
2. Walk, Stopp, Zeitung aufnehmen
3. Jog over
4. Stop bei Tonne, Zeitung weglegen
5. Jog, Lope, Lope over
6. Jog in, 360°HHW beliebige Richtung
7. Walk out, walk in, back up, walk out
8. Walk over
9. Brücke

EWU C Turnier
Bergen
24.06.2017
Western Horsemanship LK 1/2



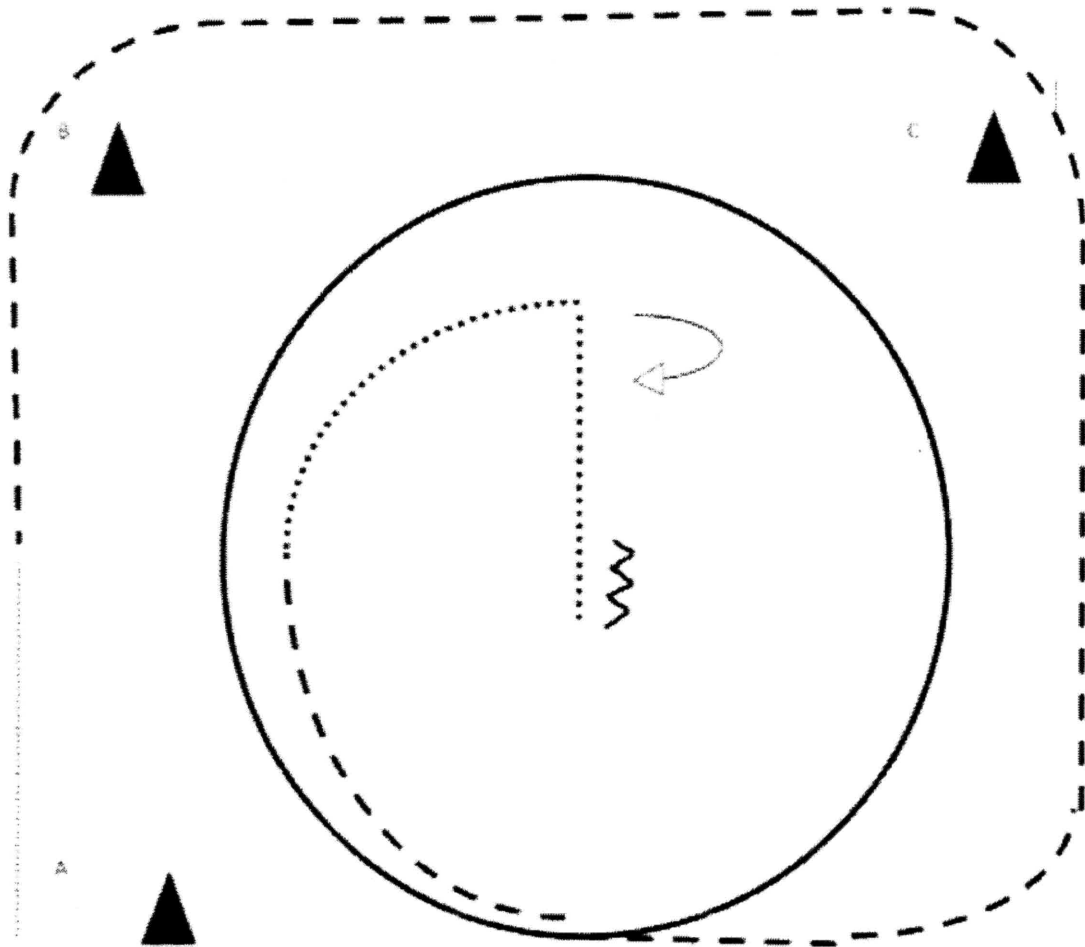
1. Bei A bereit halten. Jog, Lope right lead
2. Durchparieren zu Jog, kleine Jogvolte.
3. Lope left lead, Volte ungefähr auf dem halben Weg des Lopes anlegen.
4. Stop 5/40 HfW (Richtung wahlweise).
5. Extended Jog, Stop.
6. ca 90 Grad Drehung **rechts** Jog, ca 2/3 des Weges, dann Walk, Anhalten, Back up, Bahn verlassen.

EWU C Turnier
Bergen
24.06.2017
Western Horsemanship LK 3



1. An der Pylone A bereit halten, Walk, Jog, Stopp
2. HHW links ca 3 / 4.
3. Jog, Angaloppieren, Lope links Zirkel, Übergang Jog.
4. Jog kleine Rechtsvolte
5. Jog, Anhalten neben Pylone und Back up. Anhalten, Ende der Aufgabe. Im Walk ausreiten

EWU C Turnier
Bergen
24.06.2017
Western Horsemanship LK 4/5 A/B



1. Stopp bei A, walk
2. Jog um B und C,
3. An der kurzen Seite Lope rechts, Lopezirkel
4. Übergang Jog ¼ Zirkel jog
5. Übergang walk, 1/4 Zirkel walk, Stop
6. 90° HHW rechts, walk, stopp, Back up

EWU C Turnier

Bergen

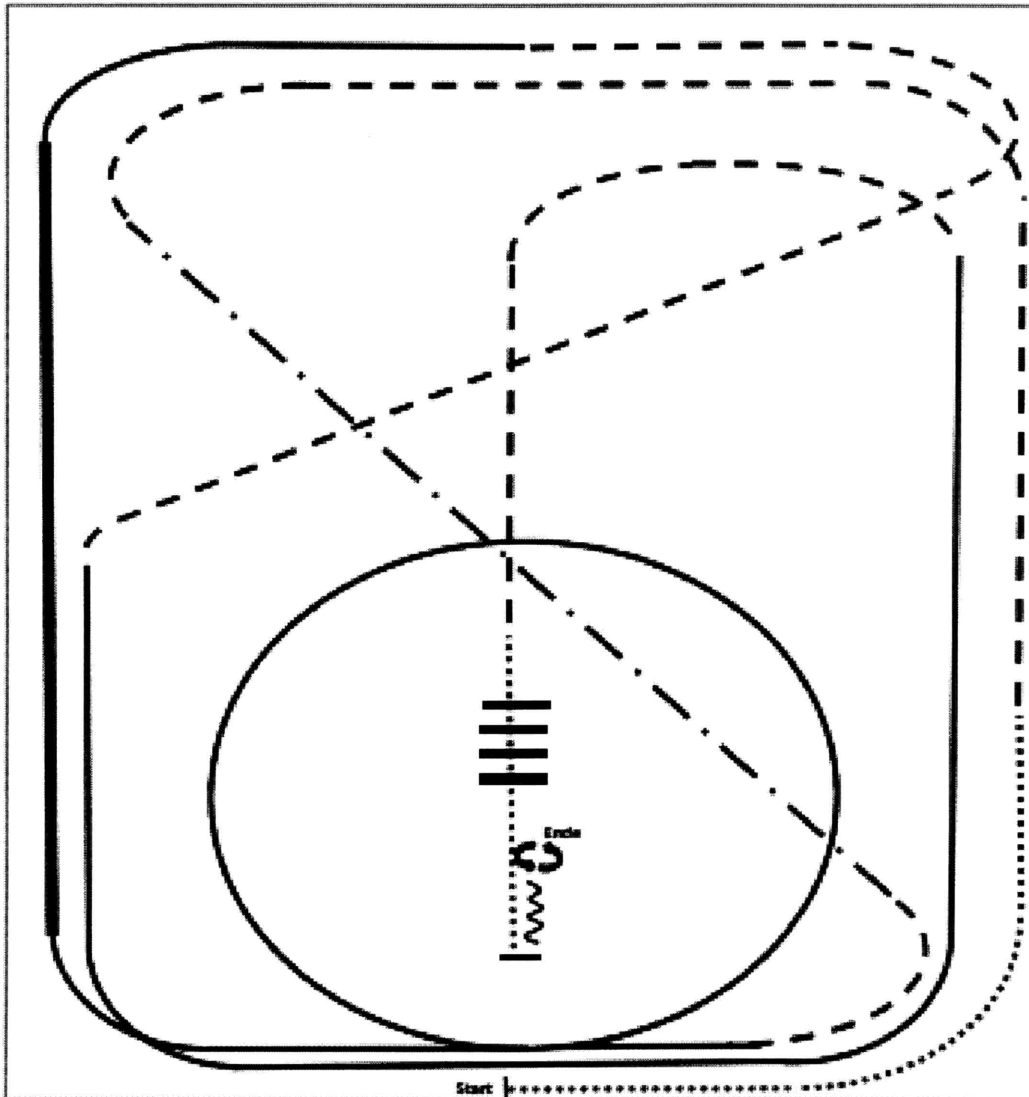
24.06.2017

Ranch Riding LK 5 A/B / LK 4 B



2015 Ranch Riding Pattern 16 (Arenagröße mind. 20x40):
LK 4/5 A/B

06/2015



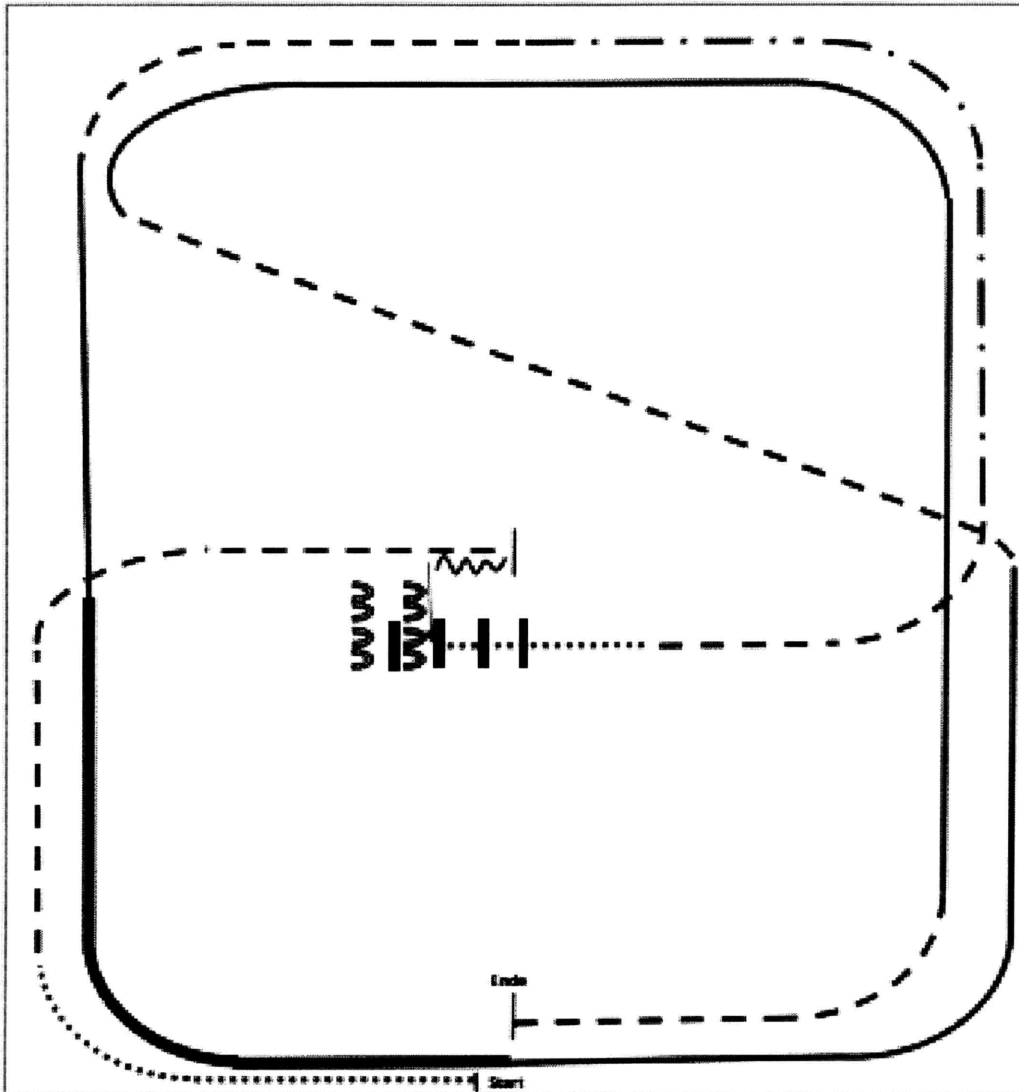
- | | |
|---|---------------------|
| 1. Walk | 7. Lope left lead |
| 2. Trot | 8. Trot |
| 3. Ext. Trot, Trot | 9. Walk |
| 4. Lope right lead | 10. Walk over |
| 5. Ext. Lope right lead,
Lope right lead | 11. Stop, Back |
| 6. Trot | 12. Turn left 180° |
| | 13. Turn right 180° |

	Back
	Lope
	Ext. Lope
	Trot
	Ext. Trot
	Walk
	Lead change Flying/simple

EWU C Turnier
 Bergen
 24.06.2017
 Ranch Riding LK 4 A



2015 Ranch Riding Pattern 17 (Arenagröße mind. 20x40):
 LK 4/5 A/B



1. Walk
2. Trot
3. Stop, Back
4. Sidepass right 1/4 way
5. Walk over
6. Trot
7. Ext. Trot, Trot

8. Lope left lead
9. Ext. Lope left lead
10. Lope left lead
11. Trot
12. Lope right lead
13. Jog, Stop

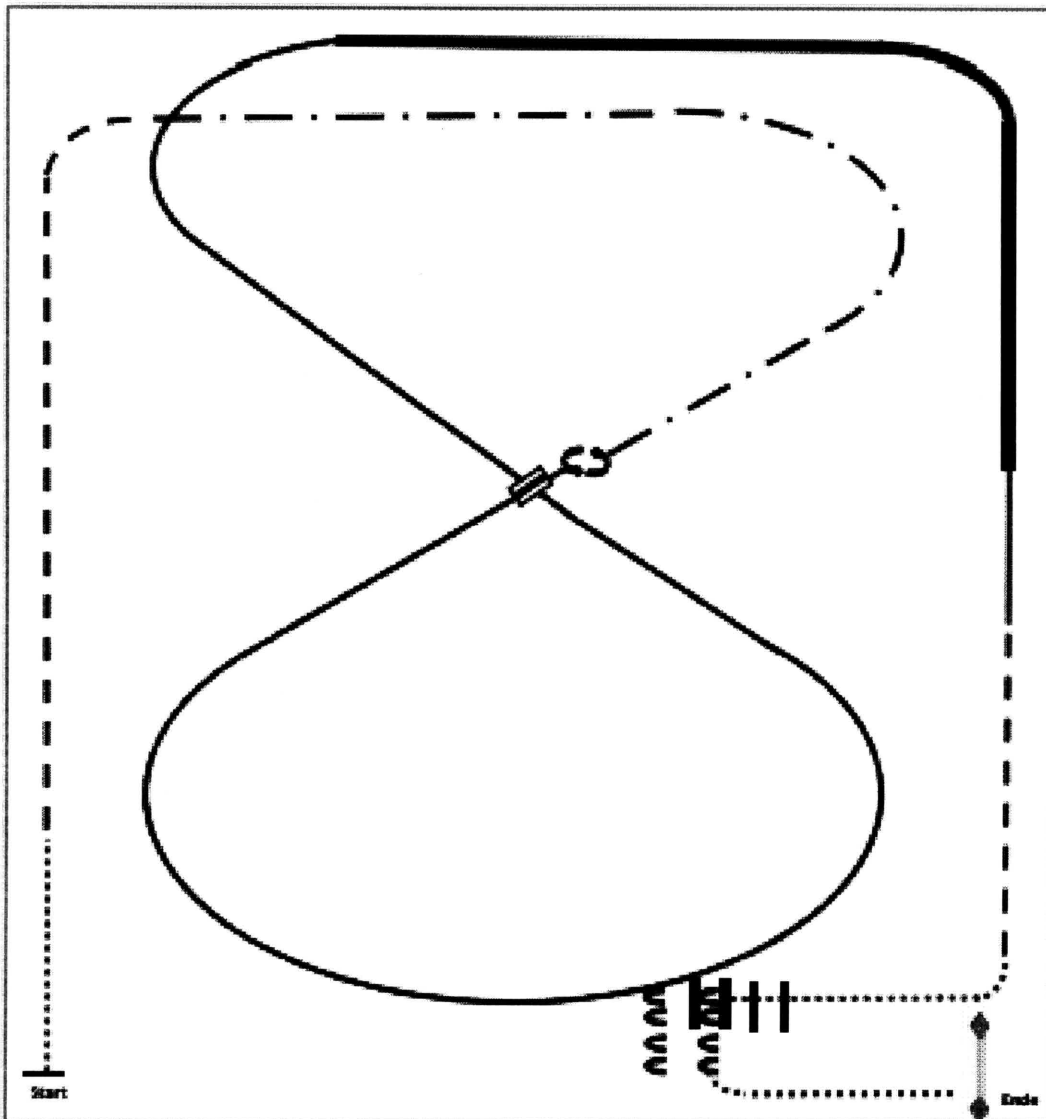
	Back
	Lope
	Ext. Lope
	Trot
	Ext. Trot
	Walk
	Lead change flying/sample

EWU C Turnier
 Bergen
 24.06.2017
 Ranch Riding LK 1 - 3 A/B



**2015 Ranch Riding Pattern 12 (Arenagröße mind. 20x40):
 LK 1-3 A/B**

06/2015



- 1.Walk
- 2.Trot
- 3.Ext. Trot
- 4.Stop, Turn left 360°
- 5.Lope left lead
- 6.Change leads
- 7.Lope right lead

- 8.Ext. Lope right lead, Lope right lead
- 9.Trot
- 10.Walk
- 11.Walk over
- 12.Sidepass left, Turn left 180°
- 13.Gate right hand push

	Back
	Lope
	Ext. Lope
	Trot
	Ext. Trot
	Walk
	Lead change
	Flying/simple