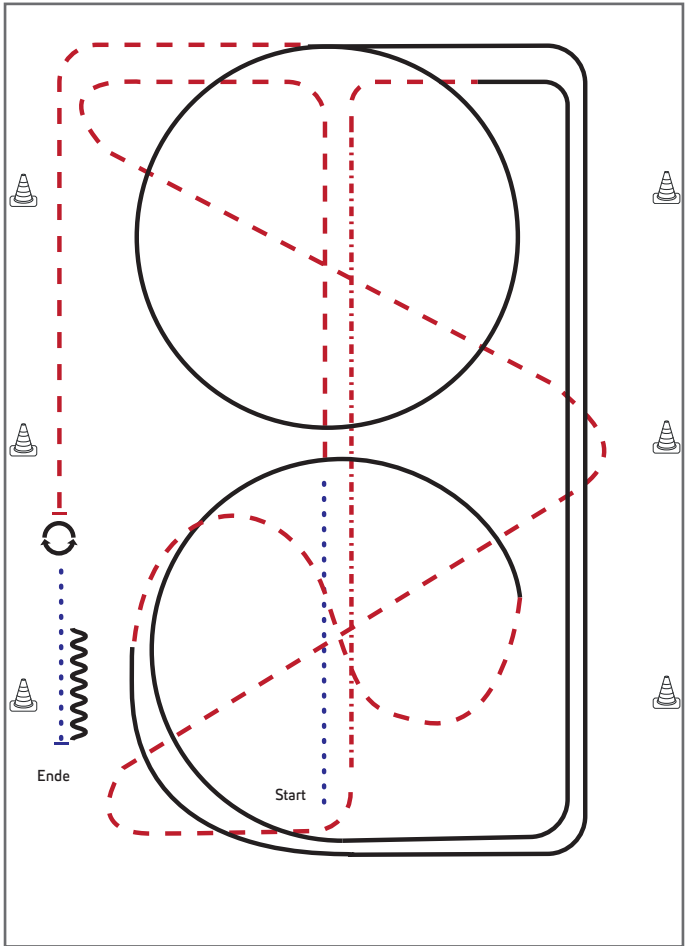


Jungferde Basis Pattern 7 (4j.)



Jungferde

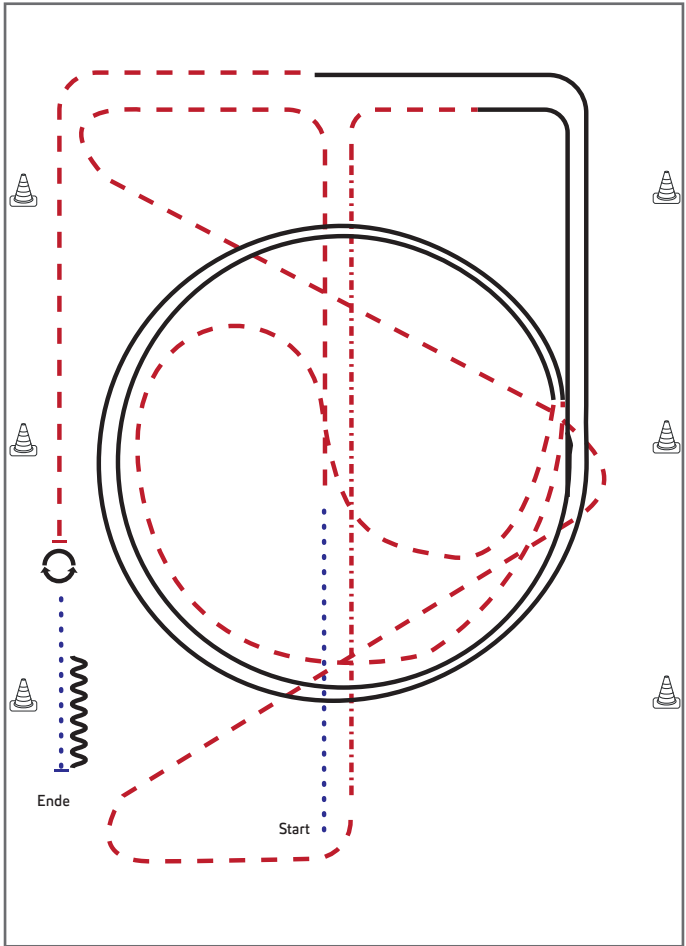
- 1) Schritt, Trab
- 2) zweimal durch die halbe Bahn wechseln
- 3) Auf der Mittellinie Tritte verlängern, Trab rechte Hand
- 4) Rechtsgalopp ganze Bahn, $\frac{3}{4}$ Zirkel,
- 5) Im Trab durch den Zirkel wechseln
- 6) Linksgalopp, $\frac{1}{4}$ Zirkel, ganze Bahn, Zirkel
- 7) Trab, Stopp
- 8) HHW 360° rechts oder links
- 9) Schritt, Anhalten, Rückwärts

Legende:

Schritt
Trab	- - - - -
Galopp
Wechselzone	=====
Rückwärts	~~~~~

EWU
Erste Westernreiter Union
Deutschland e.V.

Jungpferde Basis Pattern 8 (5j.)



Jungpferde

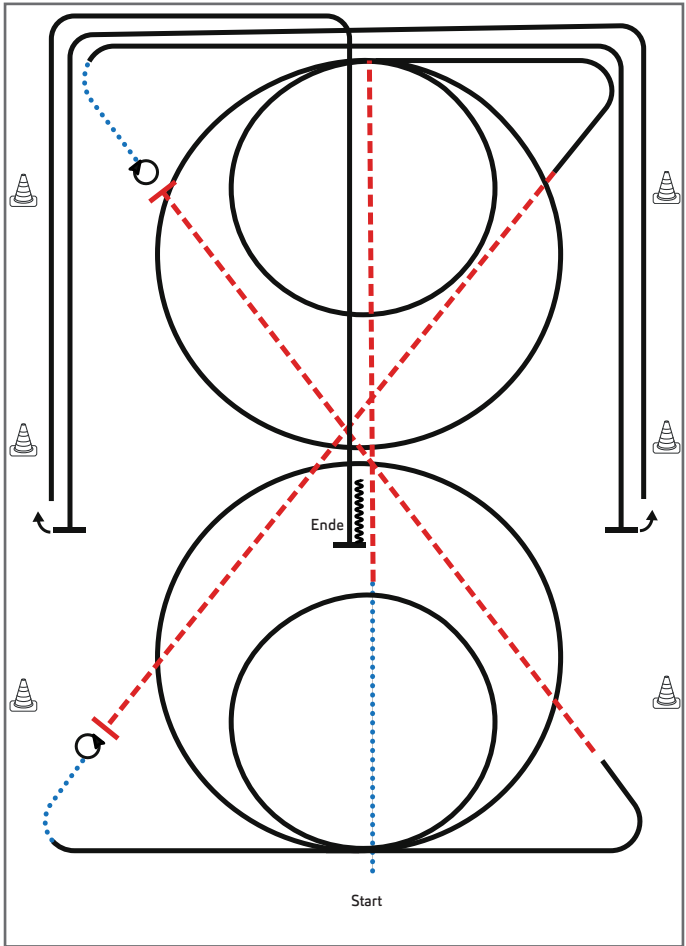
- 1) Schritt, Trab
- 2) zweimal durch die halbe Bahn wechseln
- 3) Auf der Mittellinie Tritte verlängern, Trab rechte Hand
- 4) Rechtsgalopp, ½ lange Seite, Mittelzirkel
- 5) Trab, im Trab durch den Zirkel wechseln
- 6) Linksgalopp, Mittelzirkel, weiter ganze Bahn
- 7) Mitte kurze Seite Trab, Stopp
- 8) HHW 360° rechts und links (beliebig beginnend)
- 9) Schritt, Anhalten, Rückwärts

Legende:

Schritt	
Trab	
Galopp	
Wechselzone	
Rückwärts	

Erste Westernreiter Union
Deutschland e.V.

Jungferde Reining Pattern 3 (4j.)



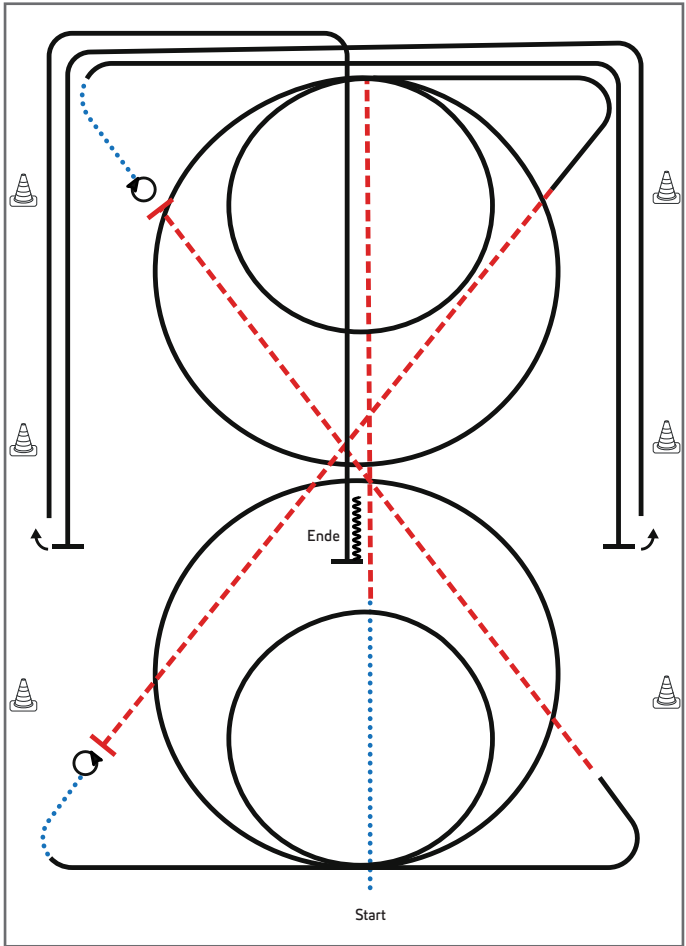
Jungferde

- 1) Schritt, Trab entlang der Mittellinie, 2 Zirkel Galopp (**rechts**), 1. groß, **2. klein**
- 2) Weiter im Galopp, Trab, Stop
- 3) 4 Spins **links**
- 4) Schritt, Galopp (**links**), 2 Zirkel Galopp (**links**), 1. groß, **2. klein**
- 5) weiter im Galopp, Trab, Stop
- 6) 4 Spins **rechts**
- 7) Schritt, Run Down entlang der langen Seite, Sliding Stop mind. 6 m von der Bande entfernt hinter dem **Mittelmarker**, Roll Back links, kein Verharren
- 8) Run Down entlang der langen Seite, Sliding Stop mind. 6 m von der Bande entfernt hinter dem **Mittelmarker**, Roll Back **rechts**, kein Verharren
- 9) Run Down auf der Mittellinie, Sliding Stop hinter dem **Mittelmarker**, Back up mind. 3m, Verharren

Trab	-----
Galopp	—————
Rückwärts	~~~~~

Der Reiter muss das Kopfstück zur Gebisskontrolle vor dem Richter abnehmen.

Jungpferde Reining Pattern 4 (5j.)



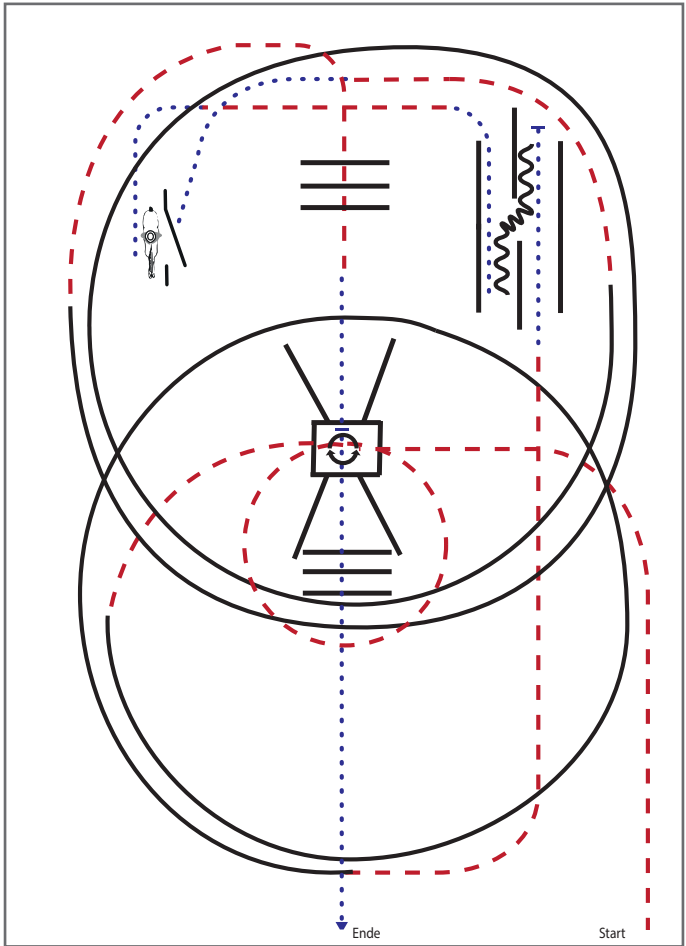
Jungpferde

- 1) Schritt, Trab entlang der Mittellinie, 2 Zirkel Galopp (**rechts**), 1. groß und schnell, **2. klein und langsam**
- 2) Weiter im Galopp, Trab, Stop
- 3) 4 Spins **links**
- 4) Schritt, Galopp (**links**), 2 Zirkel Galopp (**links**), 1. groß und schnell, **2. klein und langsam**
- 5) weiter im Galopp, Trab, Stop
- 6) 4 Spins **rechts**
- 7) Schritt, Galopp, Run Down entlang der langen Seite, Sliding Stop mind. 6 m von der Bande entfernt hinter dem **Mittelmaler**, Roll Back **links**, kein Verharren
- 8) Run Down entlang der langen Seite, Sliding Stop mind. 6 m von der Bande entfernt hinter dem **Mittelmaler**, Roll Back **rechts**, kein Verharren
- 9) Run Down auf der Mittellinie, Sliding Stop hinter dem **Mittelmaler**, Back up mind. 3m, Verharren

Trab	-----
Galopp	—————
Rückwärts	~~~~~

Der Reiter muss das Kopfstück zur Gebisskontrolle vor dem Richter abnehmen.

Jungferde Trail Pattern 3 (4j.)



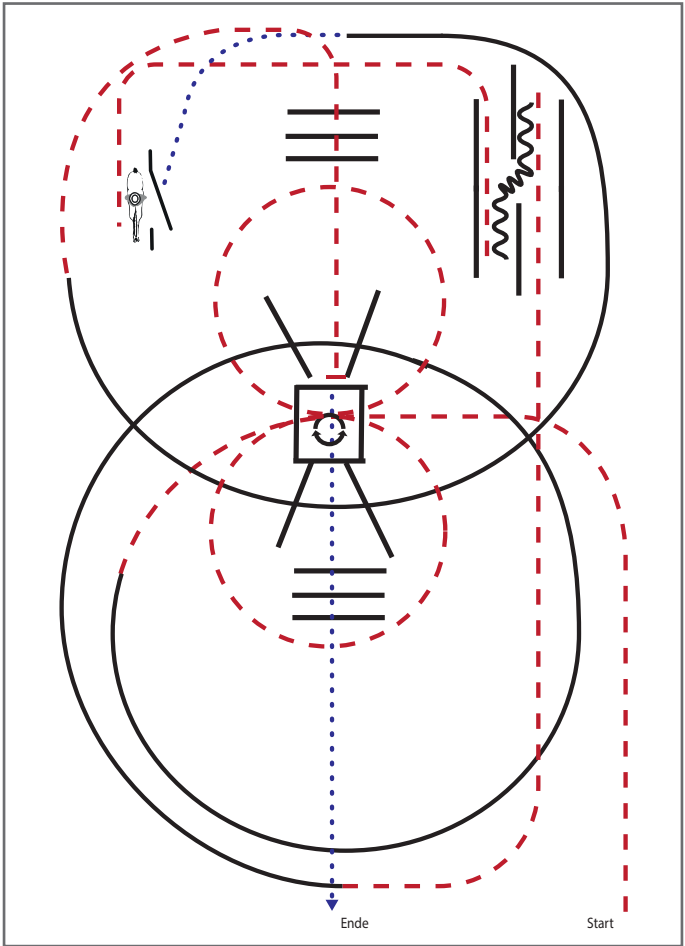
Jungferde

- 1) Trab, Trabstangen (2m) mit Volte links
- 2) Linksgalopp Zirkel, Trab, Schritt
- 3) Stop, Rückwärtsrichten
- 4) Schritt, Trab, Schritt zum Tor
- 5) Seiltor (linke Hand)
- 6) Schritt, Trab, Rechtsgalopp Zirkel
- 7) Trab, Trabstangen (1m)
- 8) Schritt in die Box, Drehung 360° (rechts oder links), Schritt
- 9) Schrittstangen (0,60m), im Schritt die Arena verlassen

Legende:

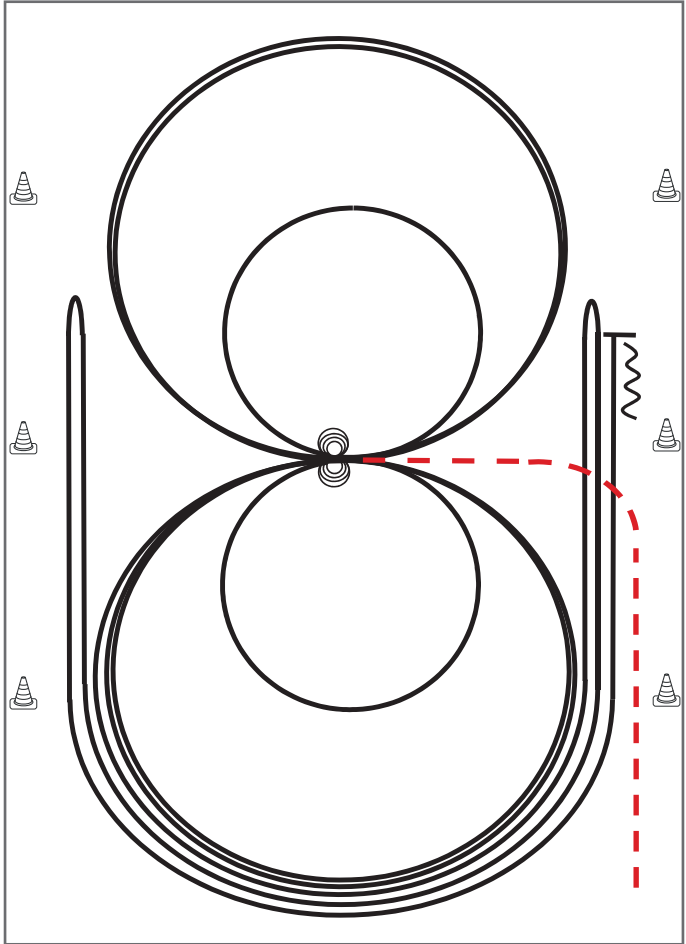
Schritt	
Trab	
Galopp	
Wechselzone	
Rückwärts	

Jungpferde Trail Pattern 4 (5j.)



- 1) Trab, Trabstangen (2m) mit Volten links und rechts (beliebig beginnend)
- 2) Linksgalopp Zirkel, Galoppstangen, Trab
- 3) Stop, Rückwärtsrichten
- 4) Trab zum Tor
- 5) Seiltor (linke Hand)
- 6) Schritt, Rechtsgalopp Zirkel, Galoppstangen
- 7) Trab, Trabstangen (1m)
- 8) Stopp, Schritt in die Box, Drehung 360° (rechts oder links), Schritt
- 9) Schrittstangen (0,60m), im Schritt die Arena verlassen

Legende:	
Schritt	
Trab	
Galopp	
Wechselzone	
Rückwärts	

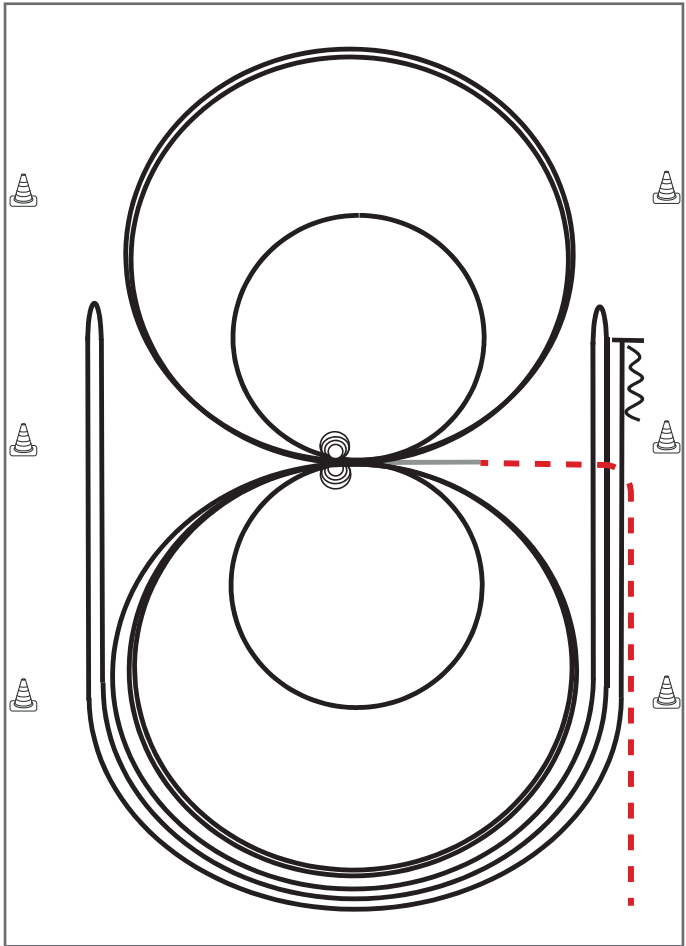


Im Trab zur Mitte der Bahn. Beginn der Aufgabe aus dem Schritt oder aus dem Stand.

- 1) 4 Spins **rechts**, Verharren
- 2) 4 Spins **links**, Verharren
- 3) 3 Zirkel Galopp (**links**), 1. + 2. groß und schnell, **3. klein** und langsam, Galoppwechsel bei X
- 4) 3 Zirkel Galopp (**rechts**), 1. + 2. groß und schnell, **3. klein** und langsam, Galoppwechsel bei X
- 5) Galopp (**links**) auf dem Zirkel, der nicht geschlossen wird, Run Down entlang der langen Seite, Sliding Stop mind. 6,00 m von der Bande entfernt hinter dem **Mittelmarker**, Rollback **rechts**, kein Verharren
- 6) Galopp (rechts) auf dem Zirkel, der nicht geschlossen wird, Run Down entlang der langen Seite, Sliding Stop mind. 6,00 m von der Bande entfernt hinter dem **Mittelmarker**, Rollback **links**, kein Verharren
- 7) Galopp (**links**) auf dem Zirkel, der nicht geschlossen wird, Run Down entlang der langen Seite, Sliding Stop mind. 6,00 m von der Bande entfernt hinter dem **Mittelmarker**, Rückwärtsrichten mind. 3,00 m, Verharren

Trab	-----
Galopp	—————
Rückwärts	~~~~~

Der Reiter muss das Kopfstück zur Gebisskontrolle vor dem Richter abnehmen.

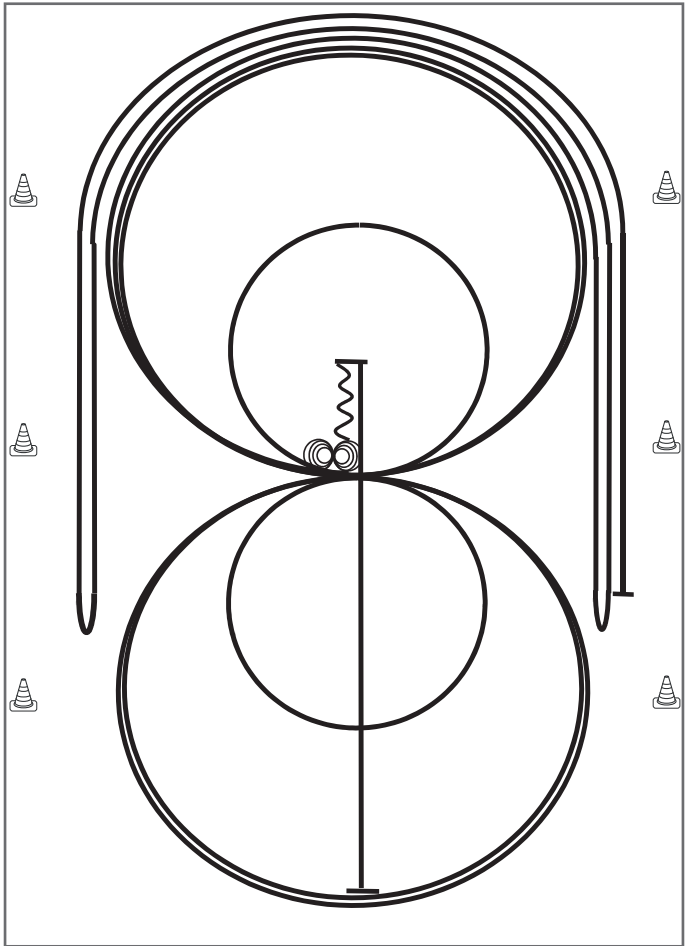


Im Trab zur Mitte der Bahn. Beginn der Aufgabe aus dem Schritt oder aus dem Stand.

- 1) 2 Zirkel Galopp (**links**), 1. groß und schnell, **2. klein** und langsam, Stop bei X
- 2) 4 Spins **links**, Verharren
- 3) 2 Zirkel Galopp (**rechts**), 1. groß und schnell, **2. klein** und langsam, Stop bei X
- 4) 4 Spins **rechts**, Verharren
- 5) 1 Zirkel Galopp (**links**) groß und schnell, Galoppwechsel bei X, 1 Zirkel Galopp (**rechts**) groß und schnell, Galoppwechsel bei X (figure 8)
- 6) Galopp (**links**) auf dem Zirkel, der nicht geschlossen wird, Run Down entlang der langen Seite, Sliding Stop mind. 6,00 m von der Bande entfernt hinter dem **Mittelmarker**, Rollback **rechts**, kein Verharren
- 7) Galopp (**rechts**) auf dem Zirkel, der nicht geschlossen wird, Run Down entlang der langen Seite, Sliding Stop mind. 6,00 m von der Bande entfernt hinter dem **Mittelmarker**, Rollback **links**, kein Verharren
- 8) Galopp (**links**) auf dem Zirkel, der nicht geschlossen wird, Run Down entlang der langen Seite, Sliding Stop mind. 6,00 m von der Bande entfernt hinter dem **Mittelmarker**, Rückwärtsrichten mind. 3,00 m, Verharren

Trab	-----
Galopp	—————
Rückwärts	~~~~~

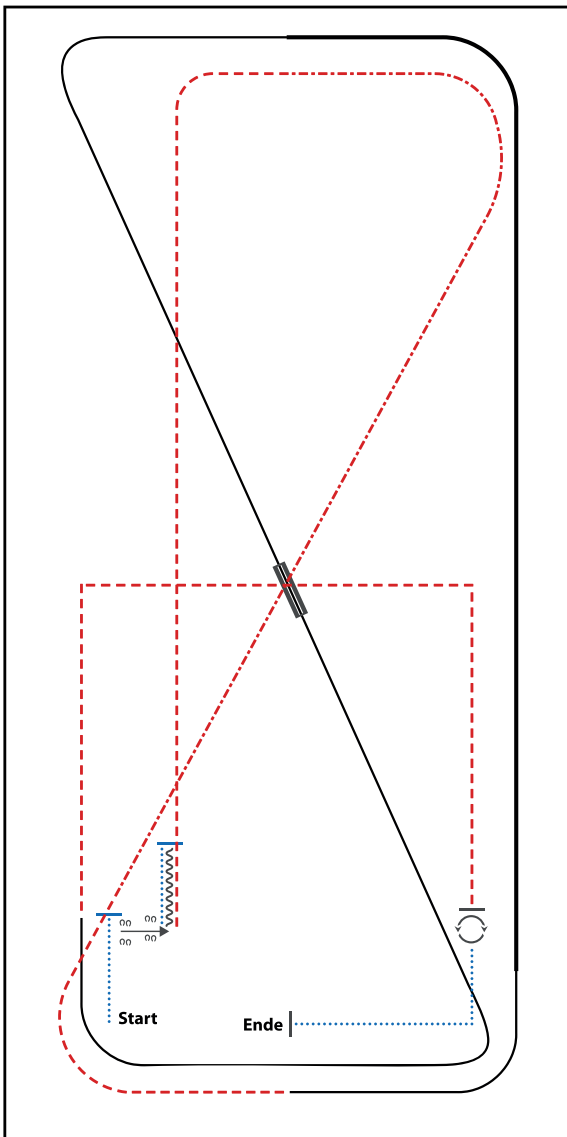
Der Reiter muss das Kopfstück zur Gebisskontrolle vor dem Richter abnehmen.



- 1) Run Down auf der Mittellinie, Sliding Stop hinter dem **Mittelmarker**, Rückwärtsrichten bis zur Mitte der Bahn oder mind. 3,00 m, Verharren
- 2) 4 Spins **rechts**, Verharren
- 3) 4¼ Spins **links**, Verharren
- 4) 3 Zirkel Galopp (**rechts**), 1. + 2. groß und schnell, **3. klein** und langsam, Galoppwechsel bei X
- 5) 3 Zirkel Galopp (**links**), **1. klein** und langsam, 2. + 3. groß und schnell, Galoppwechsel bei X
- 6) Galopp (**rechts**) auf dem Zirkel, der nicht geschlossen wird, Run Down entlang der langen Seite, Sliding Stop mind. 6,00 m von der Bande entfernt hinter dem **Mittelmarker**, Rollback **links**, kein Verharren
- 7) Galopp (**links**) auf dem Zirkel, der nicht geschlossen wird, Run Down entlang der langen Seite, Sliding Stop mind. 6,00 m von der Bande entfernt hinter dem **Mittelmarker**, Rollback **rechts**, kein Verharren
- 8) Galopp (**rechts**) auf dem Zirkel, der nicht geschlossen wird, Run Down entlang der langen Seite, Sliding Stop mind. 6,00 m von der Bande entfernt hinter dem **Mittelmarker**, Verharren

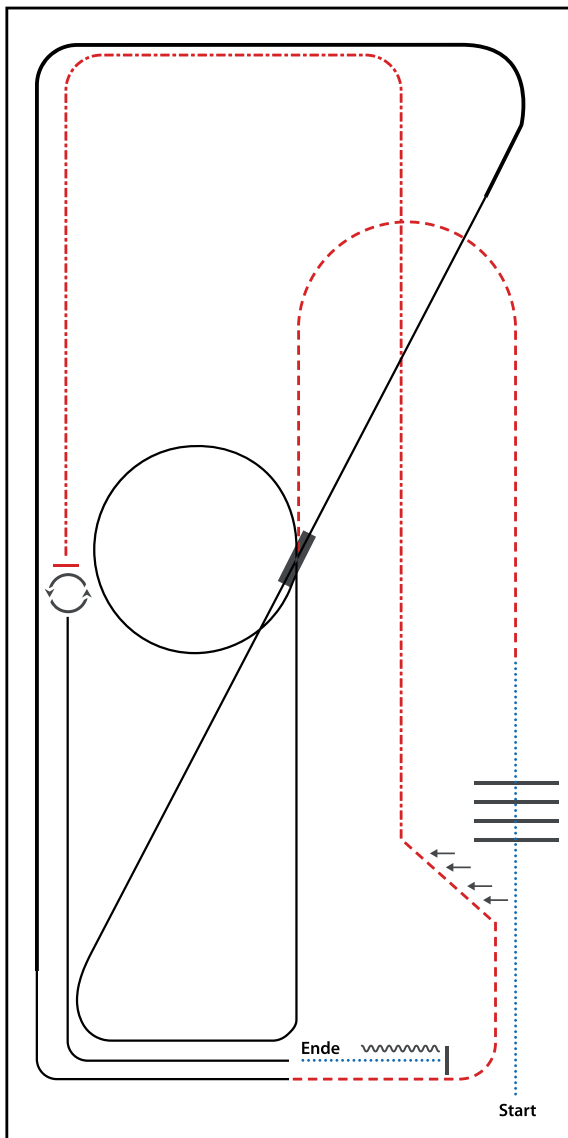
Trab	-----
Galopp	—————
Rückwärts	~~~~~

Der Reiter muss das Kopfstück zur Gebisskontrolle vor dem Richter abnehmen.



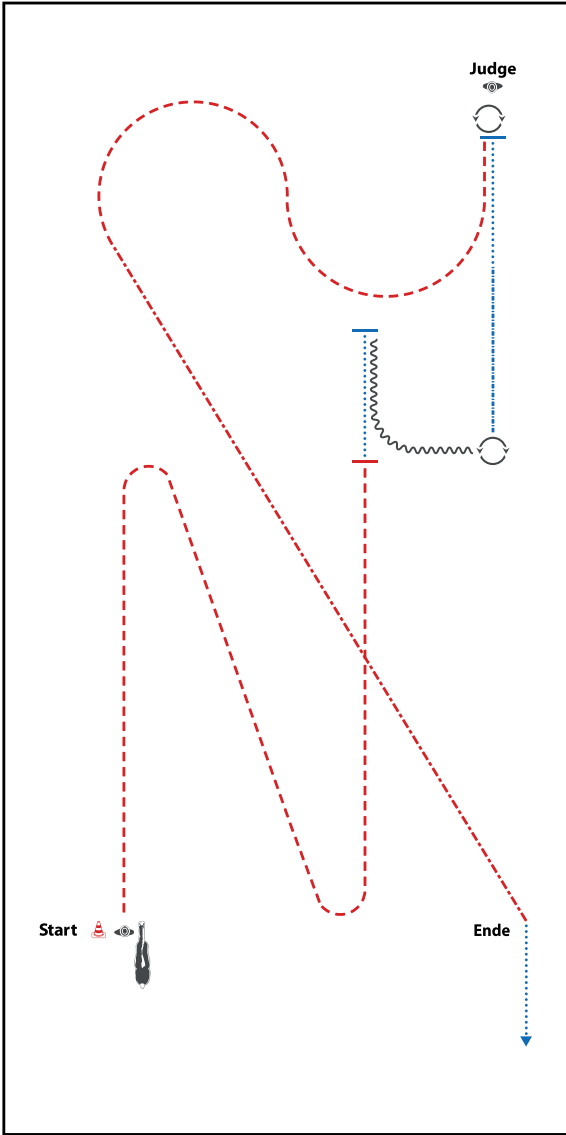
- 1) WALK, STOP
- 2) SIDEPASS RIGHT
- 3) WALK, STOP, BACK UP
- 4) TROT
- 5) EXTENDED TROT, TROT
- 6) LOPE (LL)
- 7) EXTENDED LOPE (LL), LOPE (LL)
- 8) CHANGE LEADS (SIMPLE OR FLYING)
- 9) LOPE (RL)
- 10) TROT CORNERS
- 11) STOP, 360° TURN (LEFT OR RIGHT)
- 12) WALK, STOP

WALK (SCHRITT)	
EXTENDED WALK	
JOG/TROT (TRAB)	
EXTENDED TROT	
LOPE (GALOPP)	
EXTENDED LOPE	
BACK UP (RÜCKWÄRTS)	
LEAD CHANGE (GALOPPWECHSEL)	
TURN (DREHUNG)	
	ERSTE
	WESTENREITER
	UNION
	WELDPFERDEBUND WESTERWORLD



- 1) WALK
- 2) WALK OVER
- 3) TROT
- 4) LOPE (RL) SMALL CIRCLE, LOPE (RL)
- 5) CHANGE LEADS (SIMPLE OR FLYING)
- 6) LOPE (LL)
- 7) EXTENDED LOPE (LL), LOPE (LL)
- 8) TROT, TROT TWO TRACK LEFT
- 9) EXTENDED TROT
- 10) STOP, 360° TURNS (EACH DIRECTION)
- 11) LOPE (LL)
- 12) WALK, STOP, BACK UP

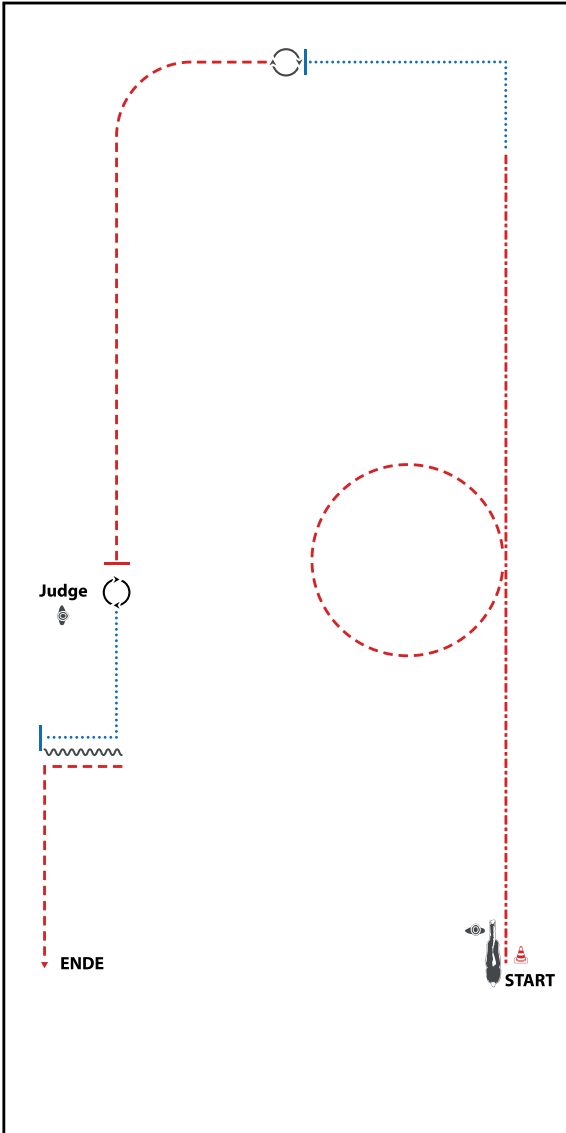
WALK (SCHRITT)	
EXTENDED WALK	
JOG/TROT (TRAB)	
EXTENDED TROT	
LOPE (GALOPP)	
EXTENDED LOPE	
BACK UP (RÜCKWÄRTS)	
LEAD CHANGE (GALOPPWECHSEL)	
TURN (DREHUNG)	
ERSTE	
WESTENREITER	
UNION	
WESTENREITER UND WESTENREITER	



BE READY AT MARKER

- 1) TROT, STOP
- 2) SHORT SET UP
- 3) WALK, STOP, BACK UP
- 4) TURN 45°
- 5) EXTENDED WALK, WALK, STOP
- 6) SET UP
- 7) INSPECTION
- 8) TURN 180°, TROT SERPENTIN
- 9) EXTENDED TROT
WALK OUT

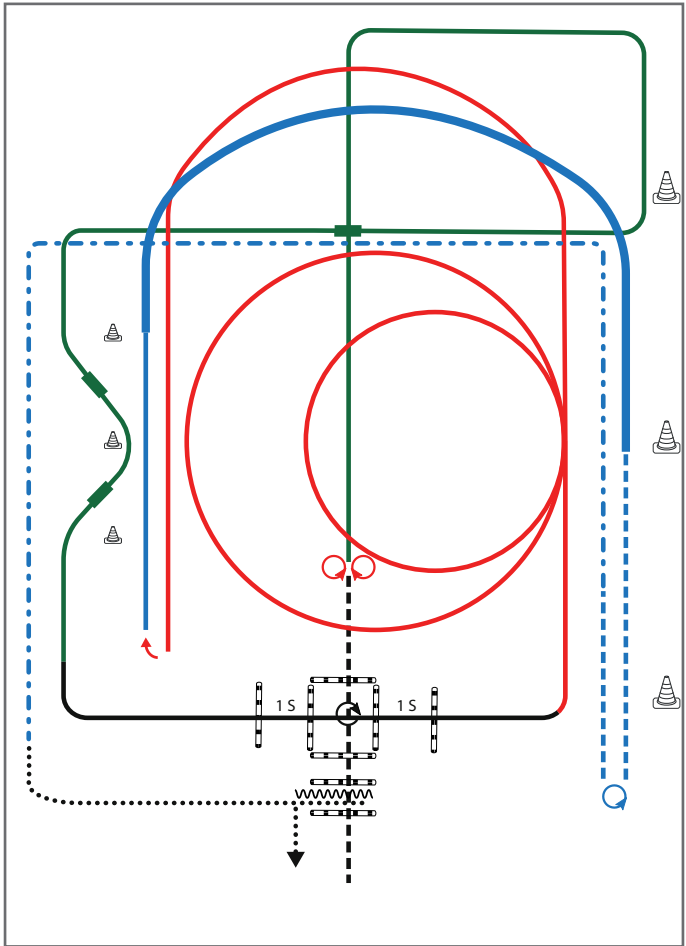
WALK (SCHRITT)	
EXTENDED WALK	
JOG/TROT (TRAB)	
EXTENDED TROT	
LOPE (GALOPP)	
EXTENDED LOPE	
BACK UP (RÜCKWÄRTS)	
LEAD CHANGE (GALOPPWECHSEL)	
TURN (DREHUNG)	
	ERSTE
	WESTENREITER
	UNION
	WELDPFERDEBUND WESTERWALD



BE READY AT MARKER

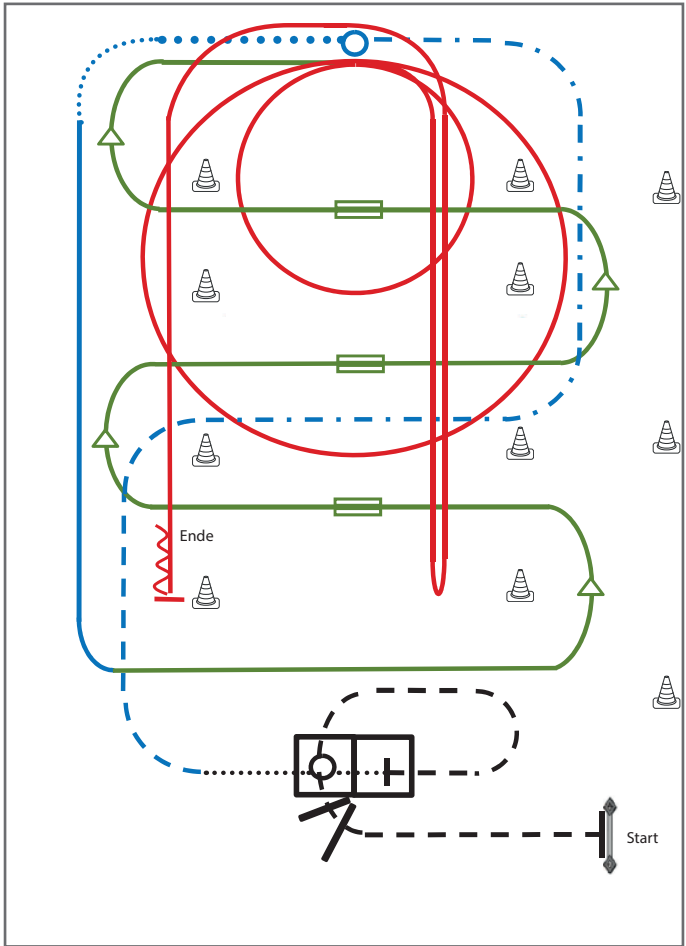
- 1) EXTENDED TROT
- 2) TROT SMALL CIRCLE
- 3) EXTENDED TROT, WALK CORNER
- 4) STOP, TURN 360°
- 5) TROT
- 6) STOP WITH THE HORSES HIP ALIGNED WITH THE JUDGE, TURN 360°
- 7) SET UP
- 8) INSPECTION
- 9) WALK CORNER, STOP, BACK UP (AT LEAST ONE HORSE LENGTH)
- 10) TROT CORNER
TROT OUT

WALK (SCHRITT)	
EXTENDED WALK	
JOG/TROT (TRAB)	
EXTENDED TROT	
LOPE (GALOPP)	
EXTENDED LOPE	
BACK UP (RÜCKWÄRTS)	
LEAD CHANGE (GALOPPWECHSEL)	
TURN (DREHUNG)	
	ERSTE
	WESTENREITER
	UNION
	WELDPFERDEBUND WESTENREITER



- 1) Jog in, Turn 360° rechts oder links, Jog out (TH)
- 2) 4 Spins links, 4 Spins rechts (RN)
- 3) Galopp rechts, Galoppwechsel mit Seitenwechsel (WR)
- 4) Galopp links, Galoppwechsel auf Linie (WR)
- 5) Galopp rechts, Galoppwechsel auf Linie (WR)
- 6) Galopp links, Lope over (TH)
- 7) 2 Galoppzirkel links 1 klein und langsam, 2. Groß und schnell (RN)
- 8) Galopp links, auf dem Zirkel, der nicht geschlossen wird, run down entlang der langen Seite, Stop mind. 6 m von der Bande entfernt hinter dem Mittelmarker, Rollback rechts (RN)
- 9) Lope rechts, extended Lope rechts (RR)
- 10) Trot, Stop, Turn rechts oder links 540° (1 ½) (RR)
- 11) Trot, extended Trot corners (RR)
- 12) walk, walk in, Back up, walk out (TH)

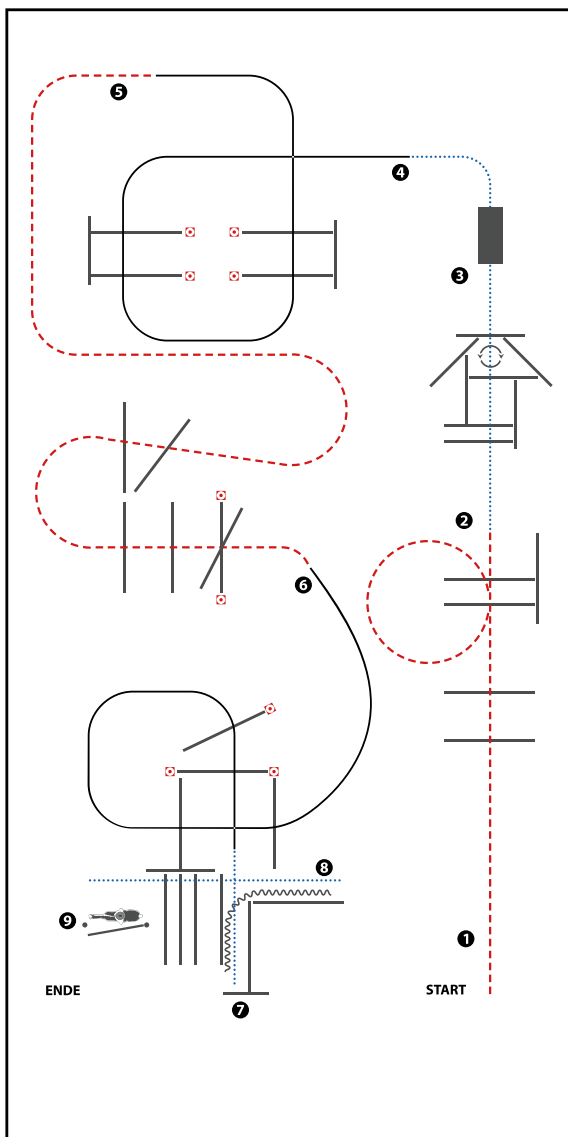
Legende:	
Schritt
Trab	- - - - -
Galopp	—————
Wechselzone	=====
Rückwärts	~~~~~



Superhorse

- 1) Seiltor über Stange (TH)
- 2) Jog over, Jog in, Stop (TH)
- 3) Walk in, 360° Turn either way, Walk out (TH)
- 4) Trot, Extended Trot, Stop (RR)
- 5) Turn 360° (each direction either way first) (RR)
- 6) Walk, Lope (RR)
- 7) Galoppwechsel mit Seitenwechsel (WR)
- 8) Galoppwechsel mit Seitenwechsel (WR)
- 9) Galoppwechsel mit Seitenwechsel (WR)
- 10) 2 Zirkel Galopp (**rechts**), 1. groß und schnell, **2. klein** und langsam (RN)
- 11) Rechtsgalopp, Run Down entlang der langen Seite, Sliding Stop mind. 6,00 m von der Bande entfernt hinter dem Mittelmarker, Rollback **links**, kein Verharren (RN)
- 12) Galopp (**links**) auf dem Zirkel, der nicht geschlossen wird, Run Down entlang der langen Seite, Sliding Stop mind. 6,00 m von der Bande entfernt hinter dem Mittelmarker, Rückwärtsrichten mind. 3,00 m, Verharren (RN)

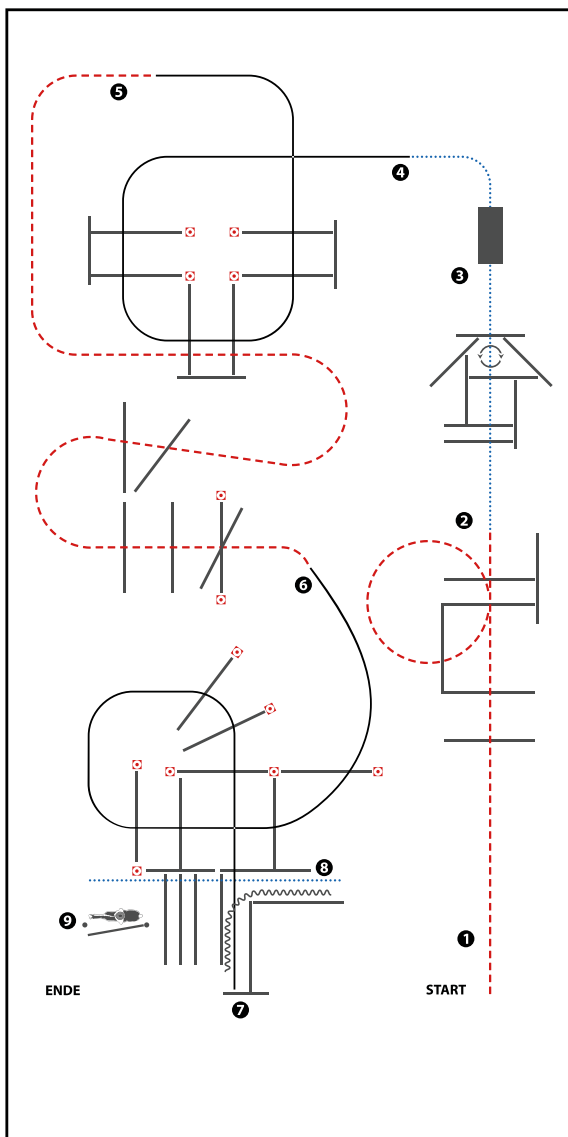
Legende:	
Schritt	
Trab	
Galopp	
Wechselzone	
Rückwärts	



(Erhöhungen optional)

- 1) JOG OVER
- 2) WALK OVER, WALK INTO TRIANGLE, 360° TURN EITHER WAY, WALK OUT
- 3) WALK OVER BRIDGE
- 4) LOPE OVER (LL)
- 5) JOG OVER
- 6) LOPE OVER (RL), WALK INTO CHUTE, STOP
- 7) BACK UP
- 8) WALK OVER
- 9) GATE LH

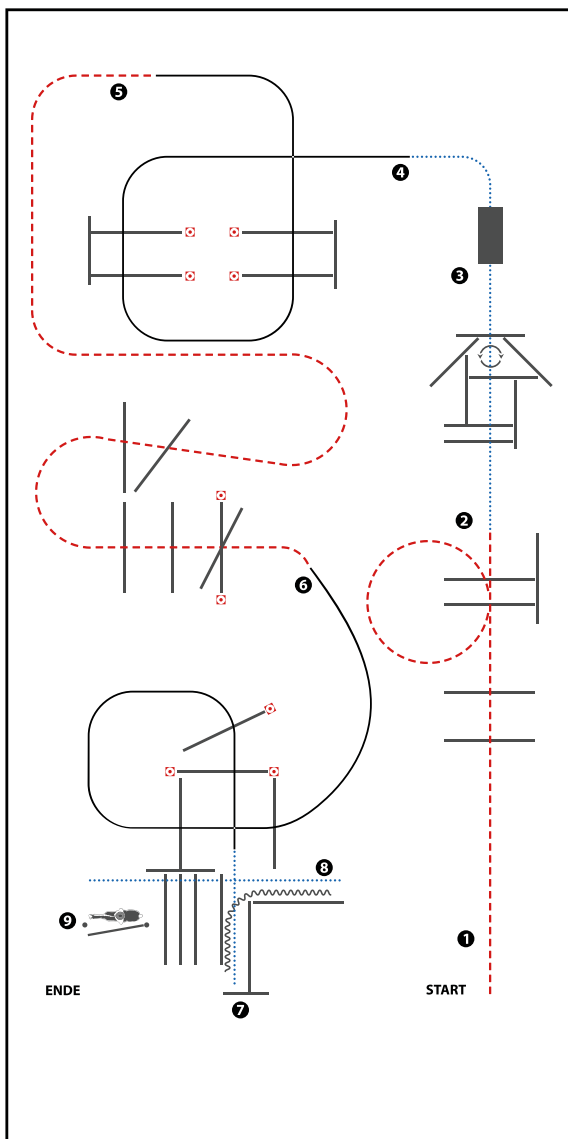
WALK (SCHRITT)	
EXTENDED WALK	
JOG/TROT (TRAB)	
EXTENDED TROT	
LOPE (GALOPP)	
EXTENDED LOPE	
BACK UP (RÜCKWÄRTS)	
LEAD CHANGE (GALOPPWECHSEL)	
TURN (DREHUNG)	
ERSTE	
WESTENREITER	
UNION	
WELDPFERDEBUND WESTENREITER	



(Erhöhungen optional)

- 1) JOG OVER
- 2) WALK OVER, WALK INTO TRIANGLE, 360° TURN EITHER WAY, WALK OUT
- 3) WALK OVER BRIDGE
- 4) LOPE OVER (LL)
- 5) JOG OVER
- 6) LOPE OVER (RL), LOPE INTO CHUTE, STOP
- 7) BACK UP
- 8) WALK OVER
- 9) GATE LH

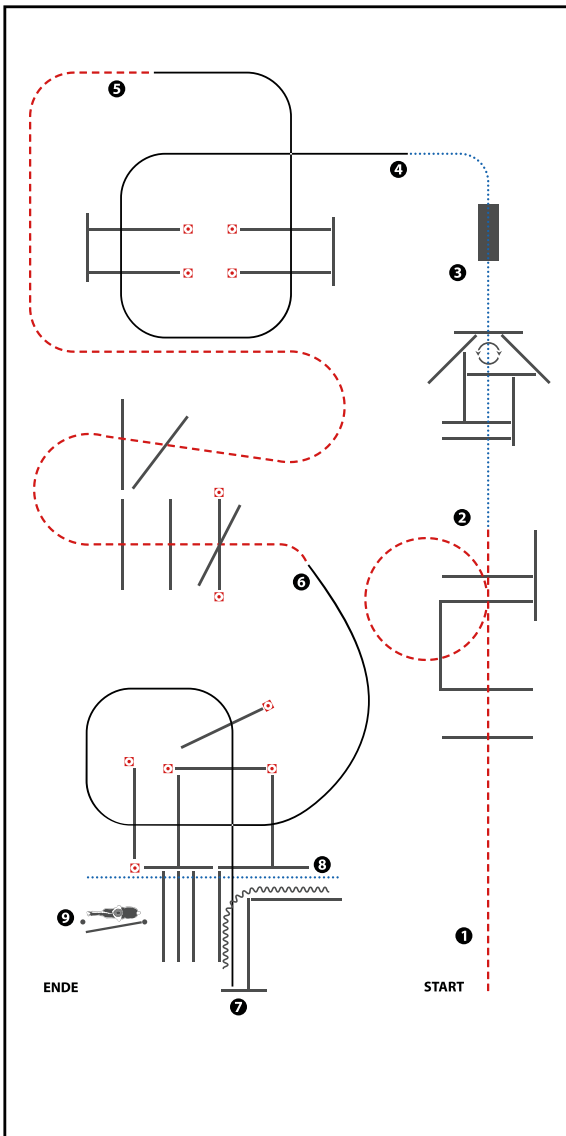
WALK (SCHRITT)	
EXTENDED WALK	
JOG/TROT (TRAB)	
EXTENDED TROT	
LOPE (GALOPP)	
EXTENDED LOPE	
BACK UP (RÜCKWÄRTS)	
LEAD CHANGE (GALOPPWECHSEL)	
TURN (DREHUNG)	
ERSTE	
WESTENREITER	
UNION	
WELDPFERDEBUND DEUTSCHLAND	



(Erhöhungen optional)

- 1) JOG OVER
- 2) WALK OVER, WALK INTO TRIANGLE, 360° TURN EITHER WAY, WALK OUT
- 3) WALK OVER BRIDGE
- 4) LOPE OVER (LL)
- 5) JOG OVER
- 6) LOPE OVER (RL), WALK INTO CHUTE, STOP
- 7) BACK UP
- 8) WALK OVER
- 9) GATE LH

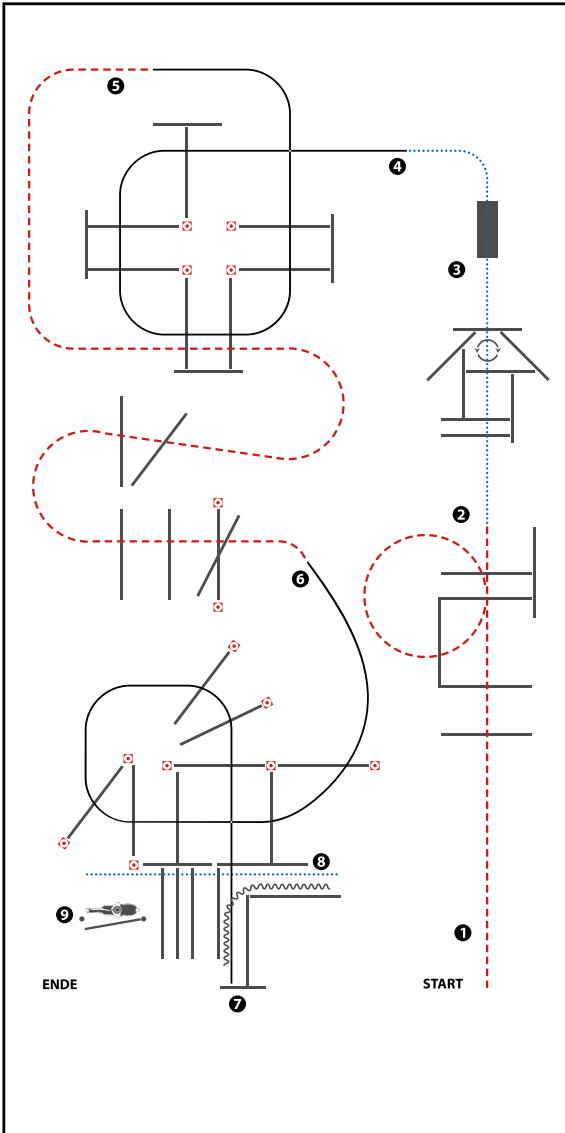
WALK (SCHRITT)	
EXTENDED WALK	
JOG/TROT (TRAB)	
EXTENDED TROT	
LOPE (GALOPP)	
EXTENDED LOPE	
BACK UP (RÜCKWÄRTS)	
LEAD CHANGE (GALOPPWECHSEL)	
TURN (DREHUNG)	
ERSTE	
WESTENREITER	
UNION	
WESTENREITER WESTENREITER	



(Erhöhungen optional)

- 1) JOG OVER
- 2) WALK OVER, WALK INTO TRIANGLE, 360° TURN EITHER WAY, WALK OUT
- 3) WALK OVER BRIDGE
- 4) LOPE OVER (LL)
- 5) JOG OVER
- 6) LOPE OVER (RL), LOPE INTO CHUTE, STOP
- 7) BACK UP
- 8) WALK OVER
- 9) GATE LH

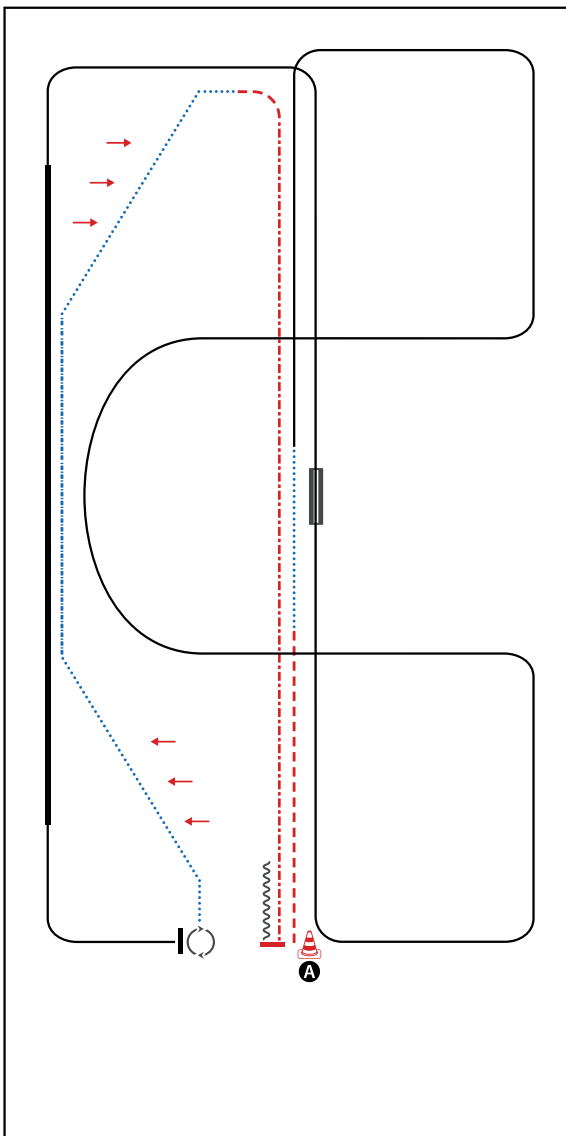
WALK (SCHRITT)	
EXTENDED WALK	
JOG/TROT (TRAB)	
EXTENDED TROT	
LOPE (GALOPP)	
EXTENDED LOPE	
BACK UP (RÜCKWÄRTS)	
LEAD CHANGE (GALOPPWECHSEL)	
TURN (DREHUNG)	
ERSTE	
WESTENREITER	
UNION	
WELDPFERDEBUND WESTENREITER	



(Erhöhungen optional)

- 1) JOG OVER
- 2) WALK OVER, WALK INTO TRIANGLE, 360° TURN EITHER WAY, WALK OUT
- 3) WALK OVER BRIDGE
- 4) LOPE OVER (LL)
- 5) JOG OVER
- 6) LOPE OVER (RL), LOPE INTO CHUTE, STOP
- 7) BACK UP
- 8) WALK OVER
- 9) GATE LH

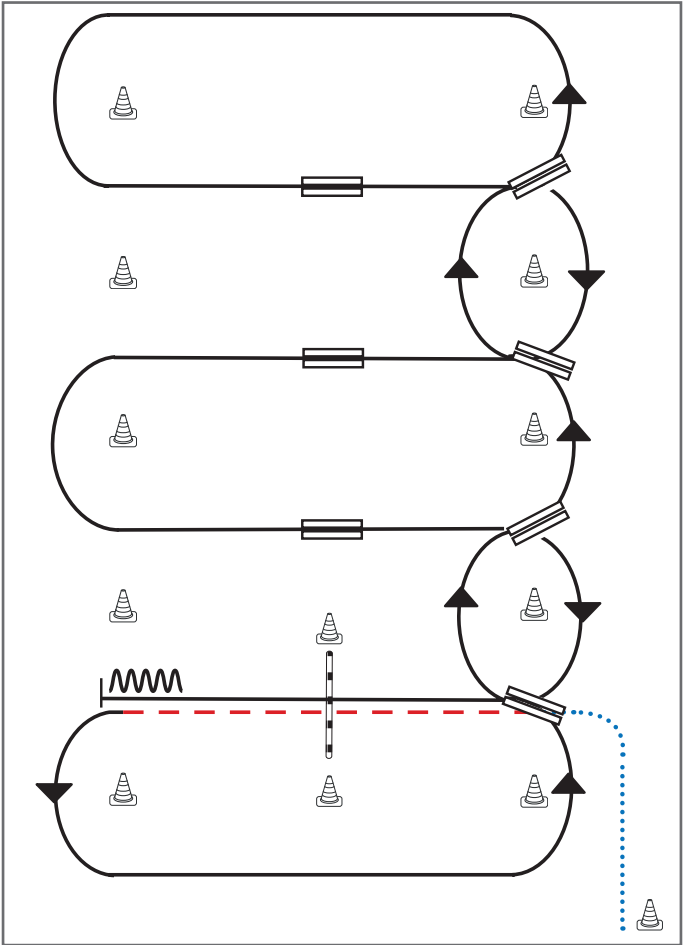
WALK (SCHRITT)	
EXTENDED WALK	
JOG/TROT (TRAB)	
EXTENDED TROT	
LOPE (GALOPP)	
EXTENDED LOPE	
BACK UP (RÜCKWÄRTS)	
LEAD CHANGE (GALOPPWECHSEL)	
TURN (DREHUNG)	
	ERSTE
	WESTENREITER
	UNION
	WELDFEDERATION



BE READY AT MARKER A

- 1) JOG, WALK
- 2) LOPE (RL)
- 3) CHANGE LEADS (SIMPLE OR FLYING)
- 4) LOPE (LL), EXTENDED LOPE (LL), COLLECTED LOPE (LL)
- 5) STOP, TURN 45° LEFT
- 6) WALK, TWO TRACK OR LEG YIELD LEFT
- 7) EXTENDED WALK
- 8) TWO TRACK OR LEG YIELD RIGHT
- 9) JOG, EXTENDED JOG
- 10) STOP, BACK UP (AT LEAST ONE HORSE LENGTH)
WALK OUT

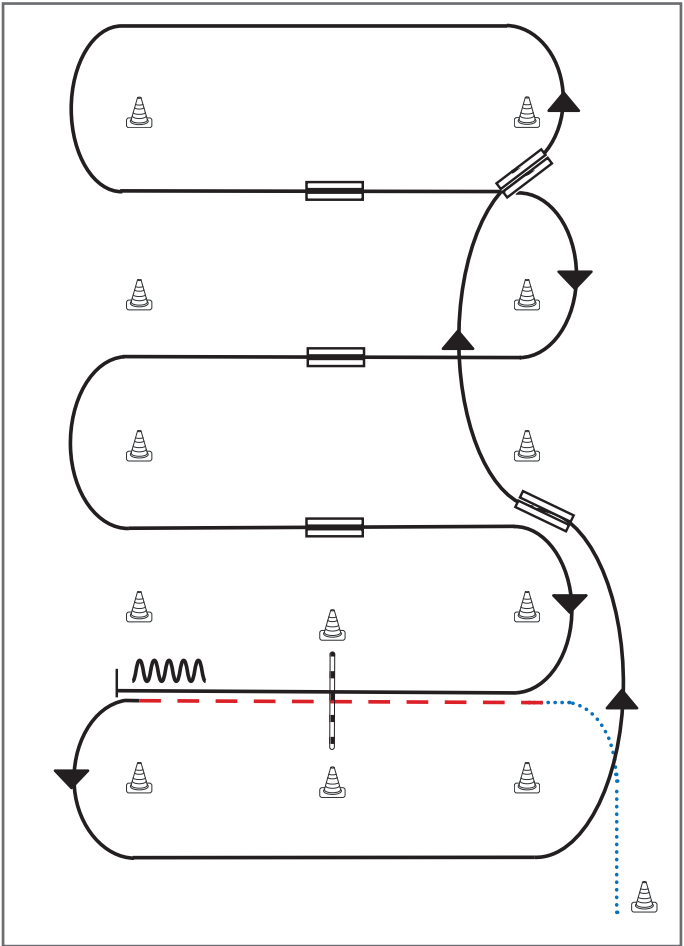
WALK (SCHRITT)	
EXTENDED WALK	
JOG/TROT (TRAB)	
EXTENDED TROT	
LOPE (GALOPP)	
EXTENDED LOPE	
BACK UP (RÜCKWÄRTS)	
LEAD CHANGE (GALOPPWECHSEL)	
TURN (DREHUNG)	
ERSTE	
WESTERWEITER	
UNION	
WESTERUNIONWEITER	



- 1) Schritt vom Start-Pylon, Übergang zum Trab zwischen den Markern, Trab über die Stange
- 2) Übergang zum Linksgalopp zwischen den Markern, Galopp an der kurzen Seite
- 3) 1. Galoppwechsel auf der Linie
- 4) 2. Galoppwechsel auf der Linie
- 5) 3. Galoppwechsel auf der Linie
- 6) 4. Galoppwechsel auf der Linie
- 7) 1. Galoppwechsel mit Seitenwechsel
- 8) 2. Galoppwechsel mit Seitenwechsel
- 9) 3. Galoppwechsel mit Seitenwechsel
- 10) Galopp über die Stange
- 11) Stop zwischen den Markern, Rückwärtsrichten

Legende:

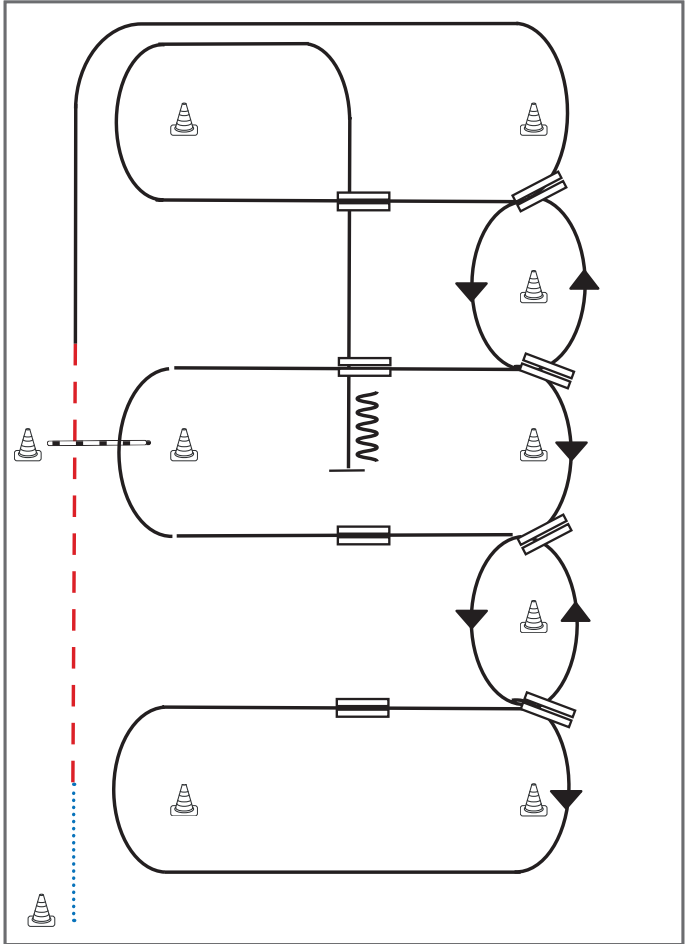
Schritt	
Trab	
Galopp	
Wechselzone	
Rückwärts	



- 1) Schritt vom Start-Pylon, Übergang zum Trab zwischen den Markern, Trab über die Stange
- 2) Übergang zum Linksgalopp zwischen den Markern, Galopp an der kurzen Seite
- 3) 1. Galoppwechsel auf der Linie
- 4) 2. Galoppwechsel auf der Linie
- 5) 1. Galoppwechsel mit Seitenwechsel
- 6) 2. Galoppwechsel mit Seitenwechsel
- 7) 3. Galoppwechsel mit Seitenwechsel
- 8) Galopp über die Stange
- 9) Stop zwischen den Markern, Rückwärtsrichten

Legende:

Schritt	
Trab	
Galopp	
Wechselzone	
Rückwärts	



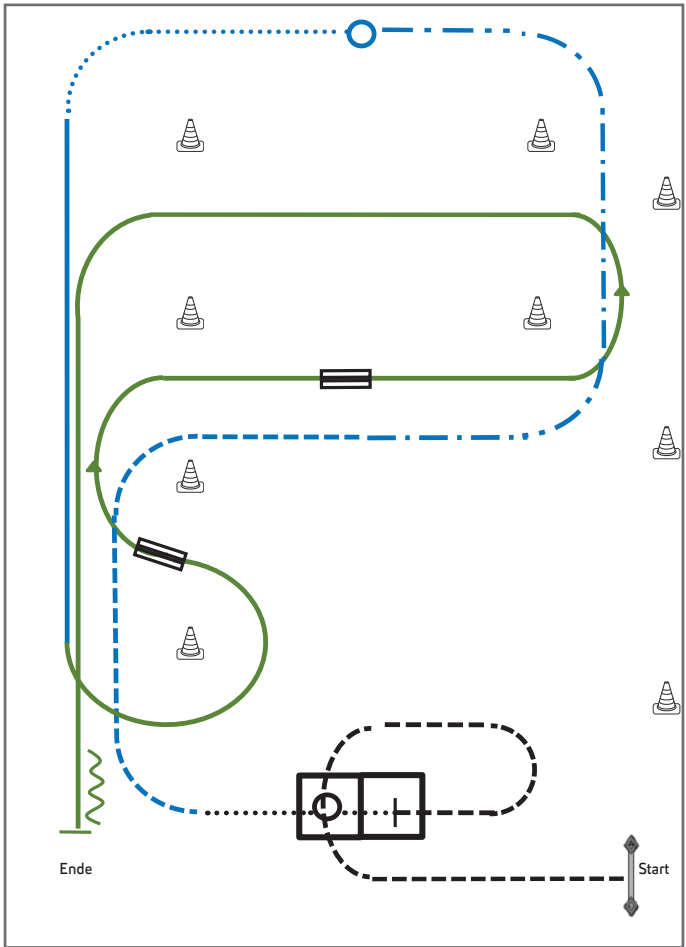
- 1) Schritt vom Start-Pylon zum ersten Marker, Übergang zum Trab, Trab über die Stange.
- 2) Übergang zum Rechtsgalopp, Galopp an der kurzen Seite
- 3) 1. Galoppwechsel auf der Linie
- 4) 2. Galoppwechsel auf der Linie
- 5) 3. Galoppwechsel auf der Linie
- 6) 4. Galoppwechsel auf der Linie, Galopp an der kurzen Seite
- 7) 1. Galoppwechsel mit Seitenwechsel
- 8) 2. Galoppwechsel mit Seitenwechsel
- 9) Galopp über die Stange
- 10) 3. Galoppwechsel mit Seitenwechsel
- 11) 4. Galoppwechsel mit Seitenwechsel
- 12) Mitte der kurzen Seite abwenden, Stop auf Höhe des Mittelmarkers, Rückwärtsrichten

Legende:

Schritt	
Trab	
Galopp	
Wechselzone	
Rückwärts	

Youngstars Challenge Pattern 4 (6j.) (Empfohlen für Hallen oder Plätze ab 30x60m)



Jungpferde

- 1) Tor (TH)
- 2) Jog over, Jog in, Stop (TH)
- 3) Walk in, 360° Turn either way, Walk out (TH)
- 4) Trot, Extended Trot, Stop (RR)
- 5) Turn 360° (each direction either way first) (RR)
- 6) Walk, Lope (RR)
- 7) Galoppwechsel auf der Linie (WR)
- 8) Galoppwechsel mit Seitenwechsel (WR)
- 9) Linksgalopp, Stop, Rückwärtsrichten (WR)

Legende:	
Schritt
Trab	- . - .
Galopp	— — — —
Wechselzone	▬▬▬▬
Rückwärts	~~~~~